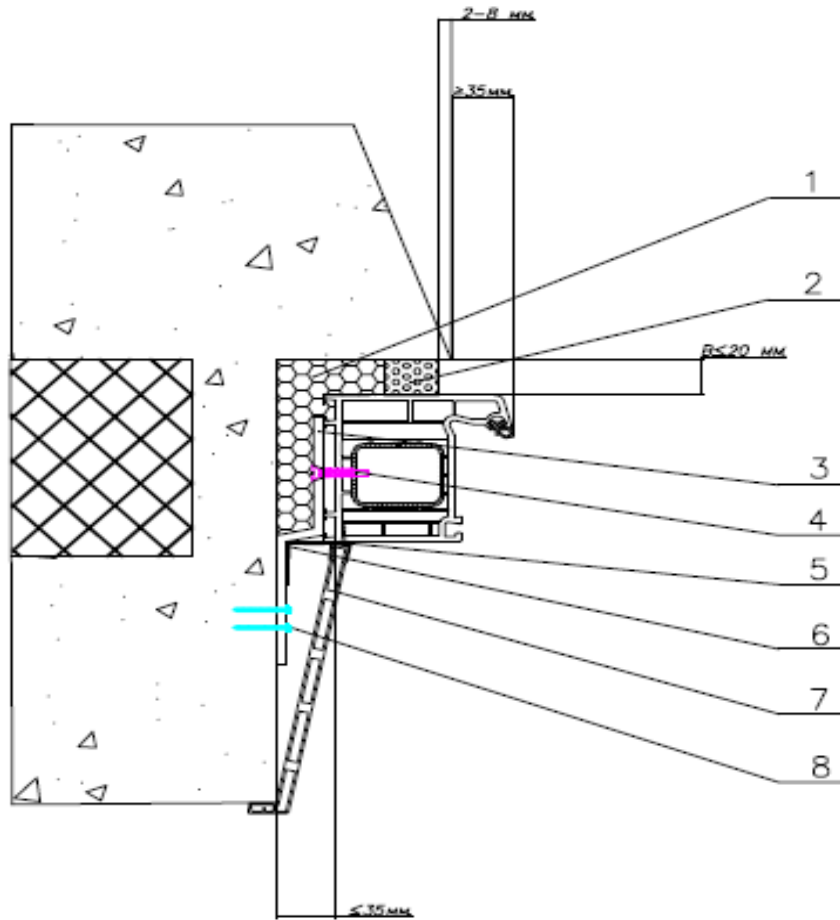


### Узел бокового примыкания оконного блока к проему стеновой панели с отделкой внутреннего откоса панелью.



A- наибольшая ширина монтажного зазора. При расположении проёмов на отметках выше 80м рекомендуется Дополнительная консультация с производителем

Если ширина монтажного зазора превышает 35мм, рекомендуется установка компенсатора, шириной не менее ширины профиля рамы. ГОСТ 30971- Приложение А.1  
Примыкание внутреннего откоса выполняется в соответствии с рекомендациями производителя. ГОСТ 30971- Приложение А.1, конструкция откоса согласно проектному решению.

№ поз .	Наименование элементов узла	Размер ы	Расход на проем
1	ПУ монтажная пена, требования ГОСТ 30971		Периметр проема x ширину профиля рамы x ширину монтажного зазора
2	ПСУЛ – паропроницаемая саморасширяющаяся лента, требования ГОСТ 30971	20/8, 20/8-20	Размеры рамы боковые + верхний + 10 см
3	Гибкая анкерная пластина	см. проект	см. проект
4	Саморез	см. проект	см. проект
5	Герметик	см. проект	см. проект
6	Пароизоляционная лента, требования ГОСТ 30971	A+ 40 мм	Периметр проема+40 мм
7	Элементы отделки внутреннего откоса	см. проект	см. проект
8	Дюбель-гвоздь	см. проект	см. проект