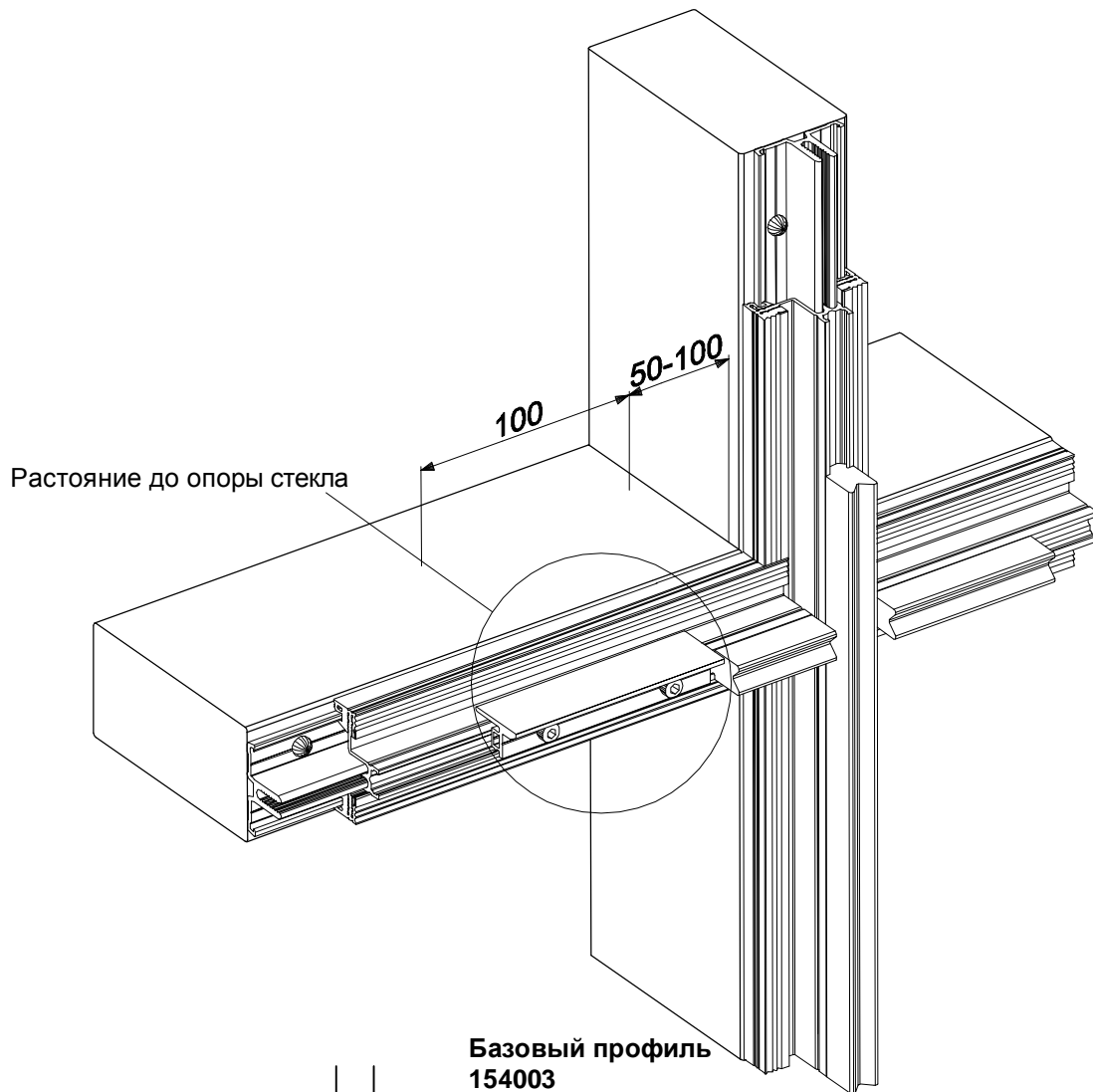


Опора для стекла

Опоры для стекла и максимальные веса стекол.

Под каждым стеклом / стеклопакетом должно быть установлено 2 подкладки (не более и не менее)

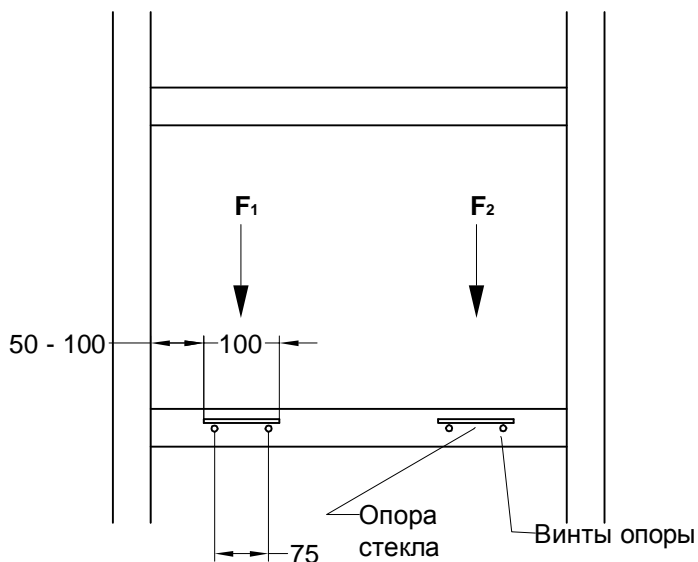


Расстояние до опоры стекла

Базовый профиль
154003

Вес заполнения

Толщина заполнения, в мм	F ₁ [N]	F ₂ [N]	F _{max} [N]
6 - 38	700	700	1400
40 - 44	700	700	1400



Винт опоры A2
B 5,5 x 22
Art.-Nr. 825522

Использовать опору согласно данным таблицы остекления

