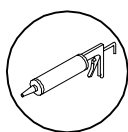
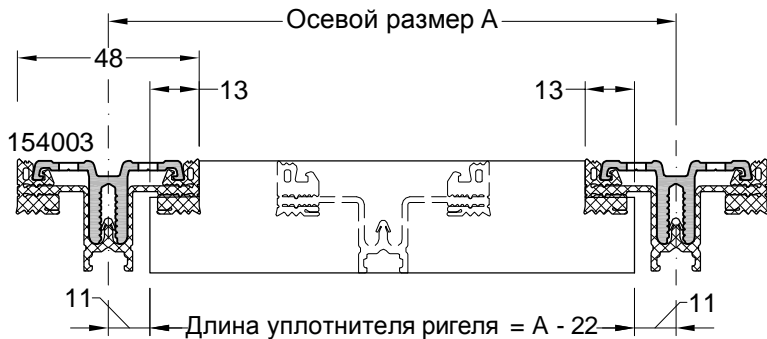
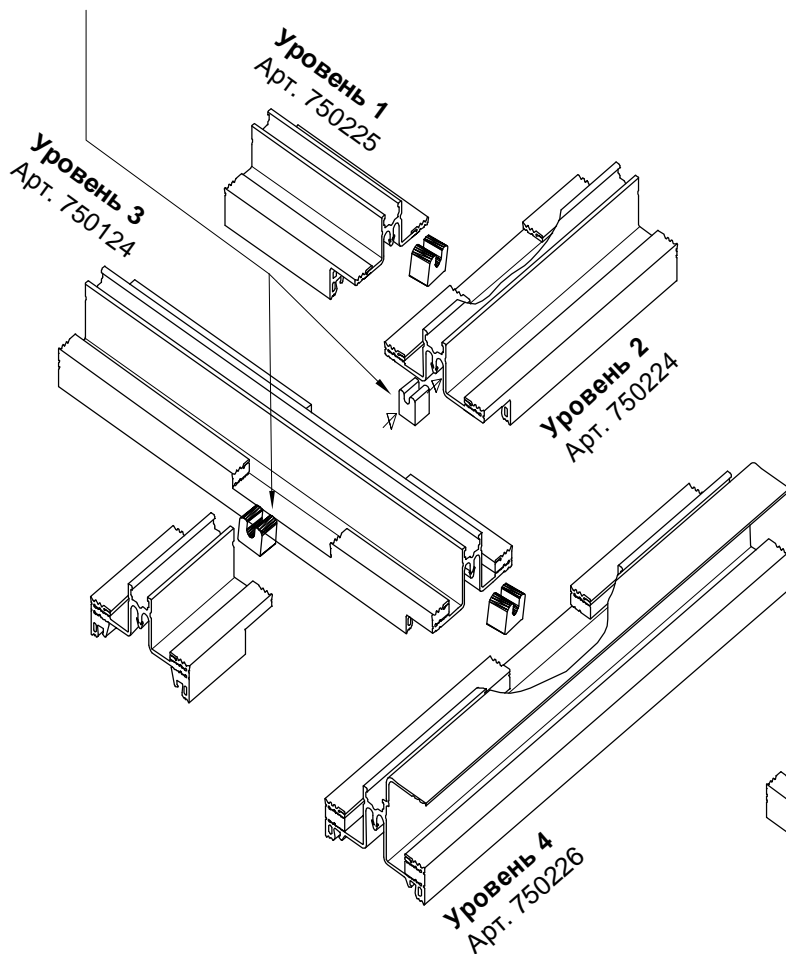
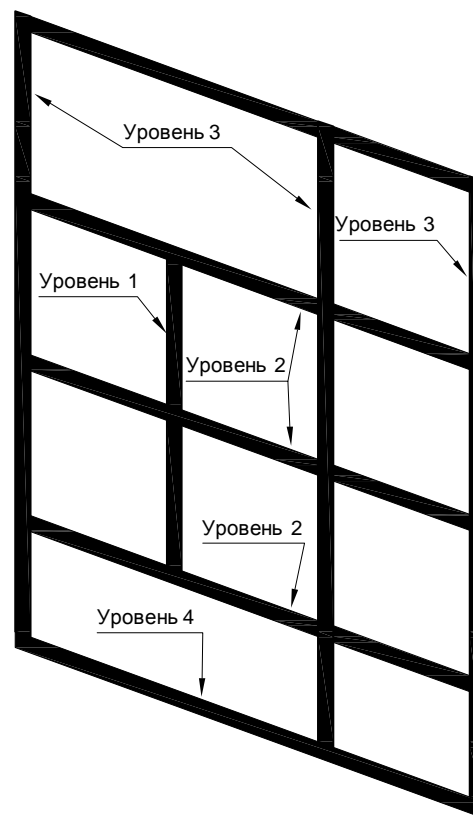


Нарезка и монтаж уплотнителей стойка-ригель



Стыковое соединение уплотнителей загерметизировать.



Эскиз: Схема установки уплотнителей. Сборка.

