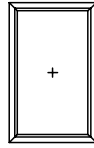
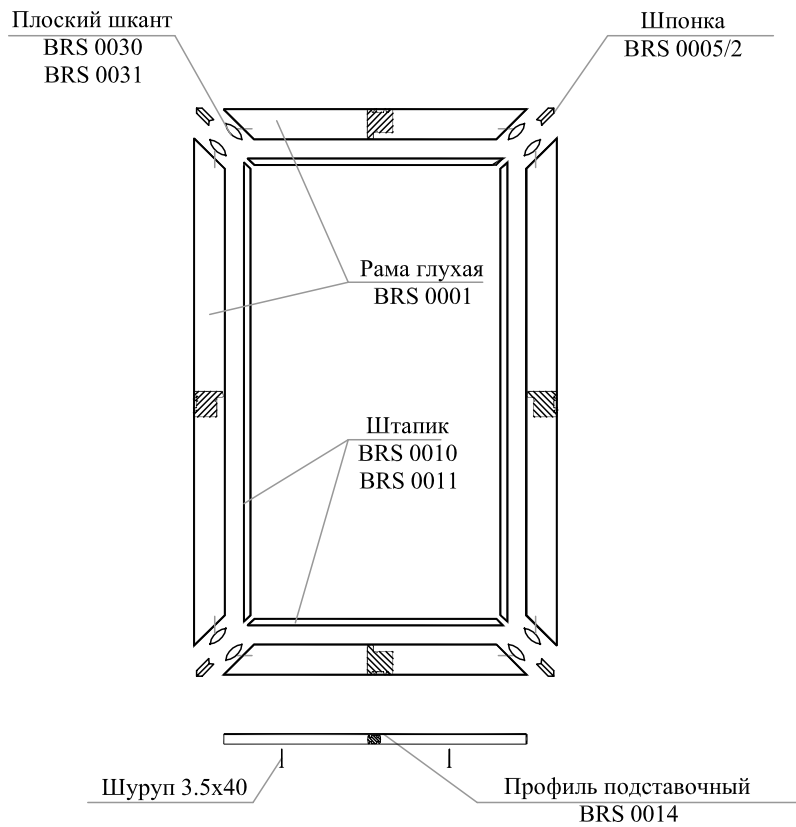


Схема открывания

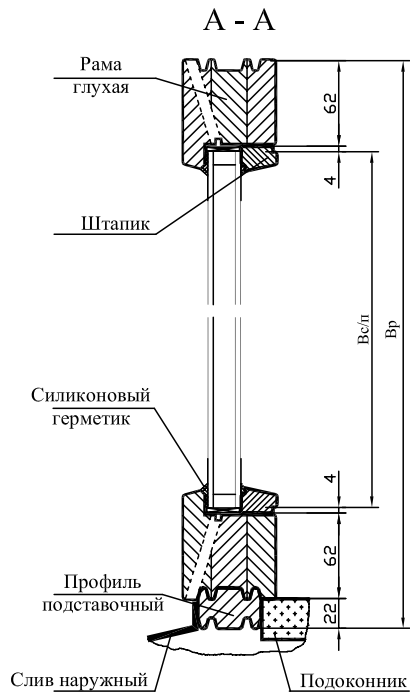


Сборочные элементы

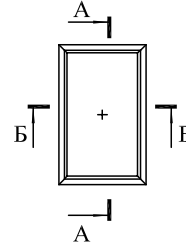


СТАРТ - 68

Изм.	Лист	№ докум.	Подпись	Дата	<p>Окно 1-створчатое глухое</p>	Литер	Масса	Масштаб
Разработ.	Покровский					С		
Проверил	Ефремов В.М.					Лист 2	Листов 2	
Т.контр.						ООО "Д.О.К. Т.Б.М." 2003г.		
Н.контр.								
Утв.	Кузин Н.П.							



**Схема открывания**

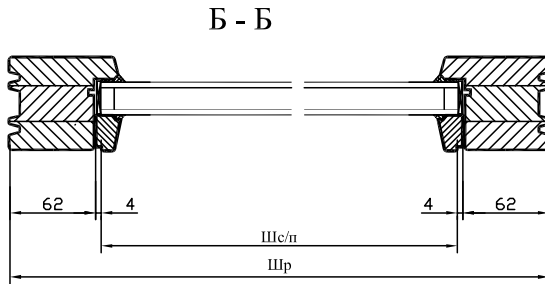


**Методика расчета**

\*  
 $V_p = V \text{ проема} - 50 \text{ мм}$   
 $V_{c/п} = V_p - 154 \text{ мм}$   
 где:  $154 = 22+62+4+4+62$

\*  
 $Ш_p = Ш \text{ проема} - 40 \text{ мм}$

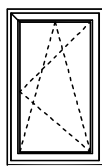
$Ш_{c/п} = Ш_p - 132 \text{ мм}$   
 где:  $132 = 62+4+4+62$



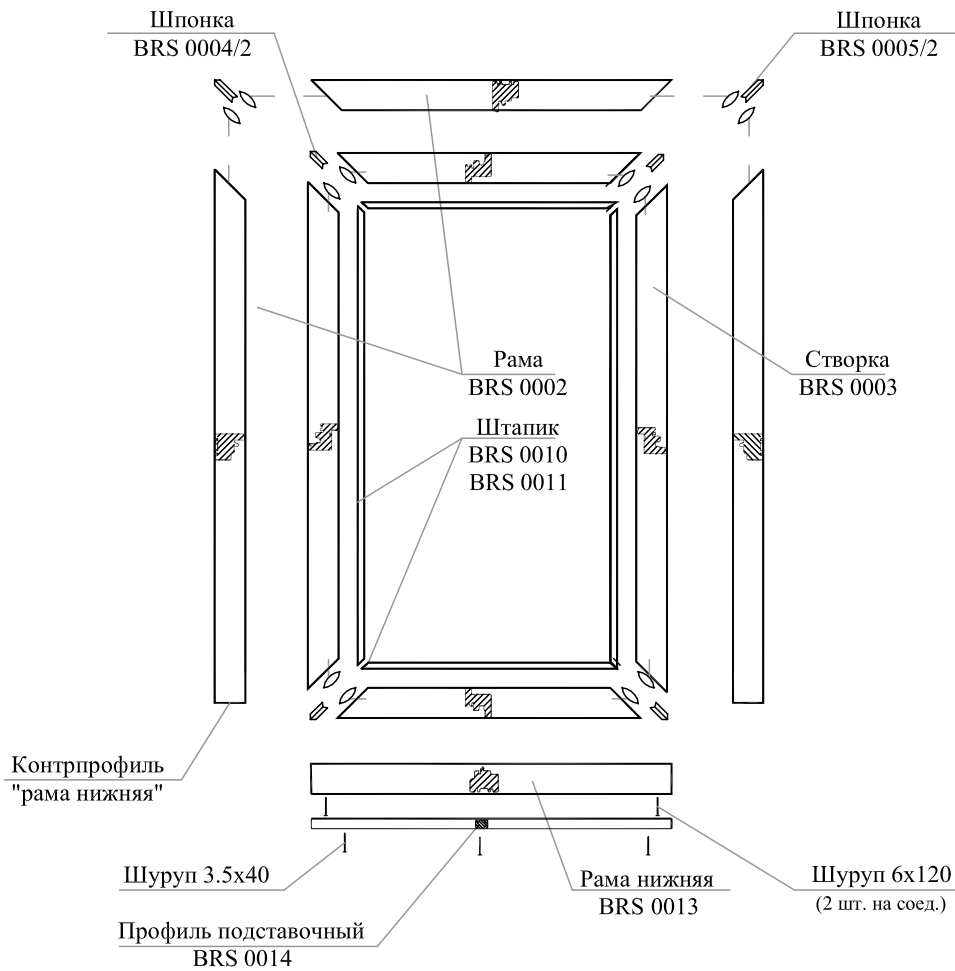
\* - по ГОСТ 24700-99

<b>СТАРТ - 68</b>				
Изм.	Лист	№ докум.	Подпись	Дата
Разработ.	Покровский			
Проверил.	Ефремов В.М.			
Т.контр.				
Н.контр.				
Утв.	Кузин Н.П.			
<b>Окно 1-створчатое глухое</b>			Литер	Масса
			С	Масштаб
			Лист 1	Листов 2
ООО "Д.О.К. Т.Б.М." 2003г.				

Схема открывания

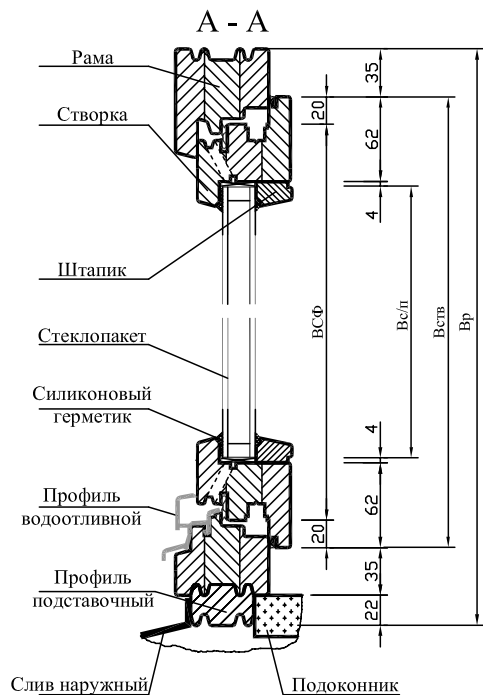


Сборочные элементы

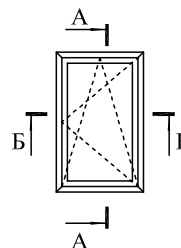


**СТАРТ - 68**

Изм.	Лист	№ докум.	Подпись	Дата	<p><b>Окно 1-створчатое поворотно-откидное с рамой нижней</b></p>	Литер	Масса	Масштаб
Разработ.	Покровский					С		
Проверил	Ефремов В.М.					Лист	Листов	
Т.контр.						ООО "Д.О.К. Т.Б.М." 2003г.		
Н.контр.								
Утв.	Кузин Н.П.							



**Схема открывания**



**Методика расчета**

\*  
 $V_r = V \text{ проема} - 50 \text{ мм}$

$V_{ств} = V_r - 92 \text{ мм}$   
 где:  $92 = 22 + 35 + 35$

$BCФ = V_{ств} - 40 \text{ мм}$   
 где:  $40 = 20 + 20$

$BC/п = V_{ств} - 132 \text{ мм}$   
 где:  $132 = 62 + 4 + 62 + 4$

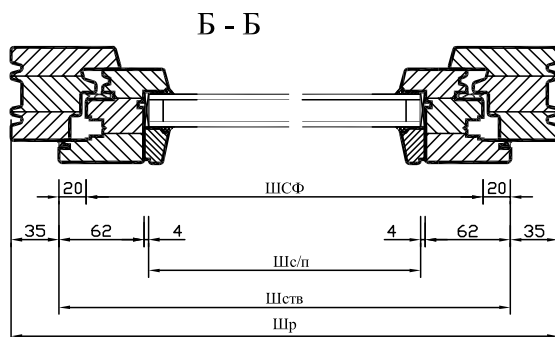
\*  
 $Ш_r = Ш \text{ проема} - 40 \text{ мм}$

$Ш_{ств} = Ш_r - 70 \text{ мм}$   
 где:  $70 = 35 + 35$

$ШCФ = Ш_{ств} - 40 \text{ мм}$   
 где:  $40 = 20 + 20$

$ШC/п = Ш_{ств} - 132 \text{ мм}$   
 где:  $132 = 62 + 4 + 62 + 4$

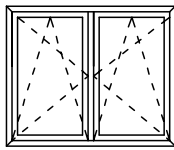
\* - по ГОСТ 24700-99



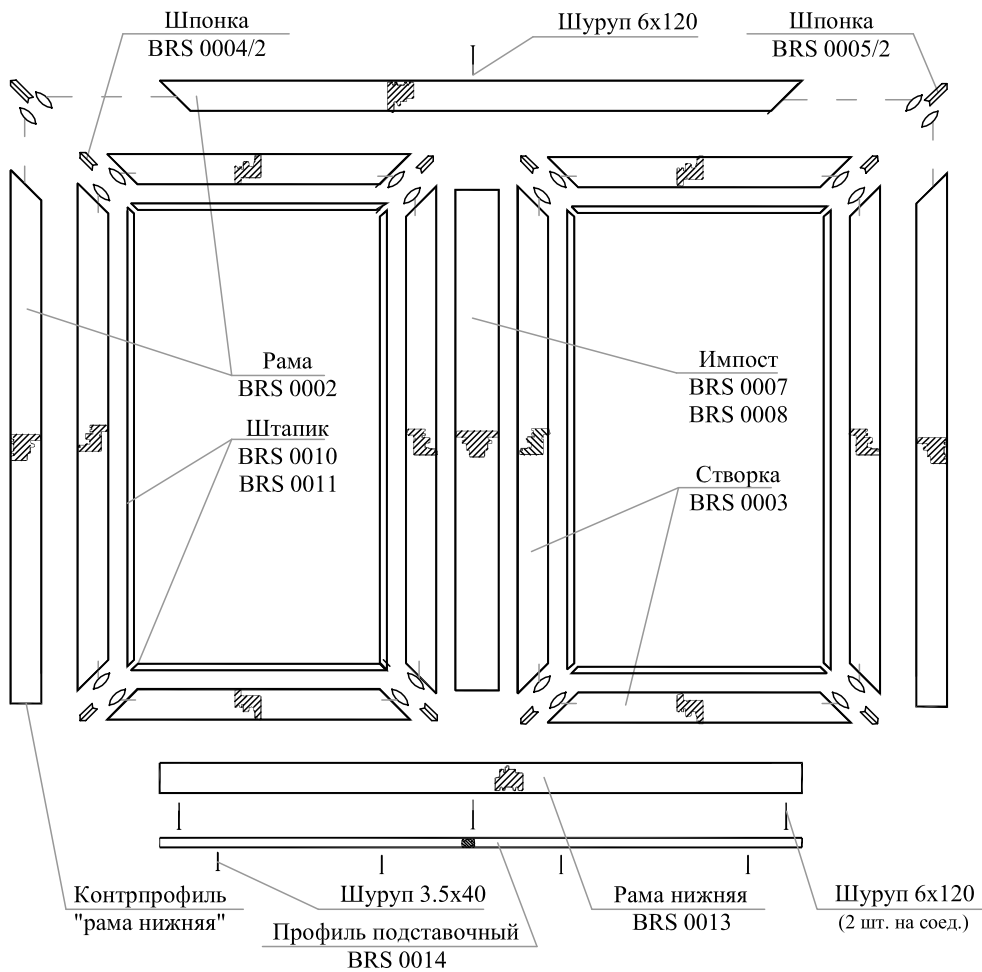
**СТАРТ - 68**

Изм.	Лист	№ докум.	Подпись	Дата	<p align="center"><b>Окно 1-створчатое поворотно-откидное с рамой нижней</b></p>			Литер	Масса	Масштаб
Разработ.	Покровский							С		
Проверил	Ефремов В.М.							Лист	Листов	
Т.контр.								ООО "Д.О.К. Т.Б.М."		
Н.контр.								2003г.		
Утв.	Кузин Н.П.									

**Схема открывания**

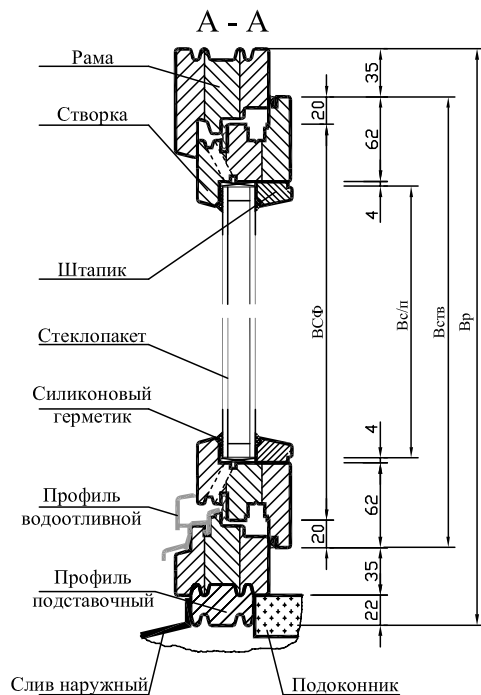


**Сборочные элементы**

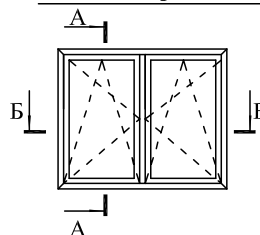


**СТАРТ - 68**

Изм.	Лист	№ докум.	Подпись	Дата	Окно 2-х створчатое с вертикальным импостом 40(26) мм	Литер	Масса	Масштаб
Разработ.	Покровский					С		
Проверил	Ефремов В.М.					Лист	Листов	
Т.контр.						ООО "Д.О.К. Т.Б.М." 2003г.		
Н.контр.								
Утв.	Кузин Н.П.							



### Схема открывания



### Методика расчета

$Vp^* = V \text{ проема} - 50 \text{ мм}$

$Vств = Vp - 92 \text{ мм}$

где:  $92 = 22 + 35 + 35$

$ВСФ = Vств - 40 \text{ мм}$

где:  $40 = 20 + 20$

$Vc/p = Vств - 132 \text{ мм}$

где:  $132 = 62 + 4 + 62 + 4$

$Шр^* = Ш \text{ проема} - 40 \text{ мм}$

1)  $Шств1 = Шств2 = (Шр - 94(80^{**})):2$

2)  $Шств1 - \text{задана}$

$Шств2 = Шр - (Шств1 + 94(80^{**}))$

3)  $Шств2 - \text{задана}$

$Шств1 = Шр - (Шств2 + 94(80^{**}))$

где:  $94 = 35 + 24 + 35$

$80^{**} = 35 + 10 + 35$

$ШСФ 1 = Шств1 - 40 \text{ мм}$

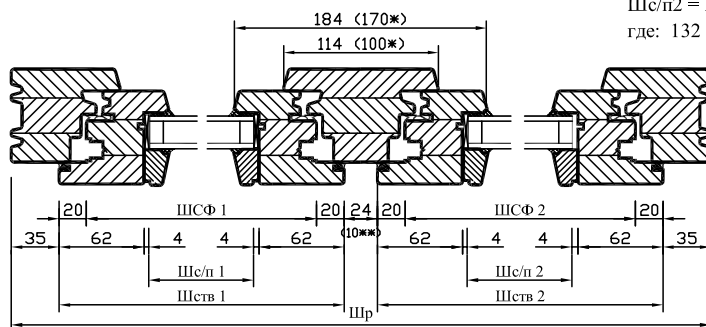
$ШСФ 2 = Шств2 - 40 \text{ мм}$

где:  $40 = 20 + 20$

$Шc/p1 = Шств1 - 132$

$Шc/p2 = Шств2 - 132$

где:  $132 = 62 + 4 + 62 + 4$



\* - по ГОСТ 24700-99

\*\* - размер для импоста 26 мм

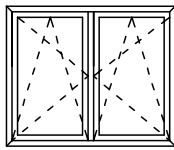
## СТАРТ - 68

Изм	Лист	№ докум.	Подпись	Дата
Разработ.		Покровский		
Проверил		Ефремов В.М.		
Т.контр.				
Н.контр.				
Утв.		Кузин Н.П.		

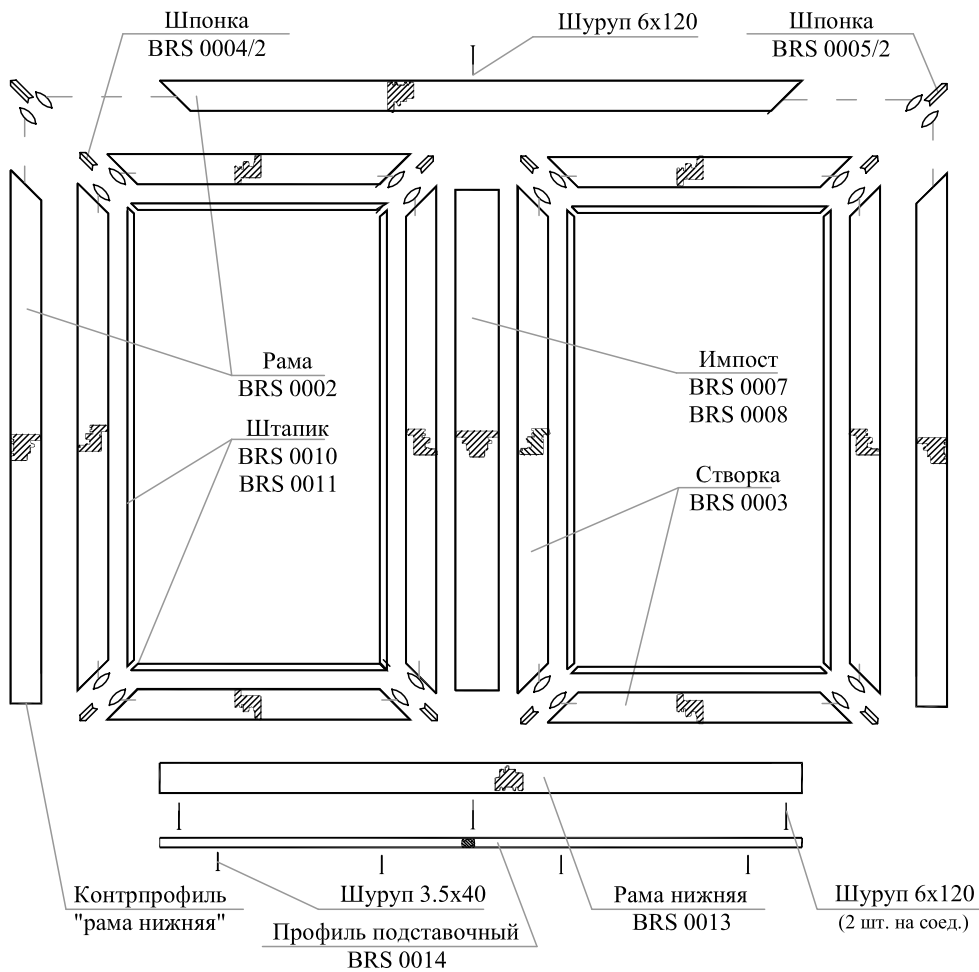
Окно 2-х створчатое с  
вертикальным импостом  
40(26) мм  
и рамой нижней

Литер	Масса	Масштаб
С		
Лист	Листов	
ООО "Д.О.К. Т.Б.М." 2003г.		

**Схема открывания**

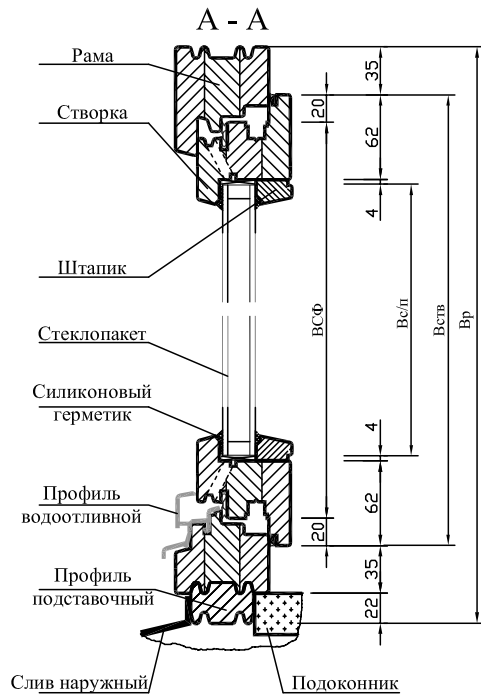


**Сборочные элементы**

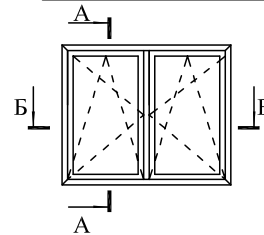


**СТАРТ - 68**

Изм.	Лист	№ докум.	Подпись	Дата	Окно 2-х створчатое с вертикальным импостом 40(26) мм	Литер	Масса	Масштаб
Разработ.	Покровский					С		
Проверил	Ефремов В.М.					Лист	Листов	
Т.контр.						ООО "Д.О.К. Т.Б.М." 2003г.		
Н.контр.								
Утв.	Кузин Н.П.							



**Схема открывания**



**Методика расчета**

$Vp^* = V \text{ проема} - 50 \text{ мм}$

$Vств = Vp - 92 \text{ мм}$

где:  $92 = 22+35+35$

$ВСФ = Vств - 40 \text{ мм}$

где:  $40 = 20 + 20$

$Вс/п = Vств - 132 \text{ мм}$

где:  $132 = 62+4+62+4$

$Шр^* = Ш \text{ проема} - 40 \text{ мм}$

1)  $Шств1 = Шств2 = (Шр - 94(80^{**})):2$

2)  $Шств1 - \text{задана}$

$Шств2 = Шр - (Шств1 + 94(80^{**}))$

3)  $Шств2 - \text{задана}$

$Шств1 = Шр - (Шств2 + 94(80^{**}))$

где:  $94 = 35+24+35$

$80^{**} = 35+10+35$

$ШСФ 1 = Шств1 - 40 \text{ мм}$

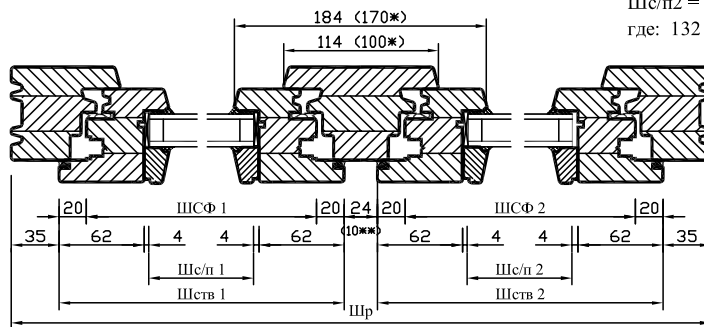
$ШСФ 2 = Шств2 - 40 \text{ мм}$

где:  $40 = 20 + 20$

$Шс/п1 = Шств1 - 132$

$Шс/п2 = Шств2 - 132$

где:  $132 = 62+4+62+4$



\* - по ГОСТ 24700-99

\*\* - размер для импоста 26 мм

**СТАРТ - 68**

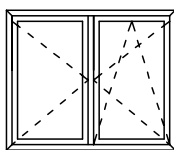
Изм.	Лист	№ докум.	Подпись	Дата
Разработ.	Покровский			
Проверил.	Ефремов В.М.			
Т.контр.				
Н.контр.				
Утв.	Кузин Н.П.			

Окно 2-х створчатое с  
вертикальным импостом  
40(26) мм  
и рамой нижней

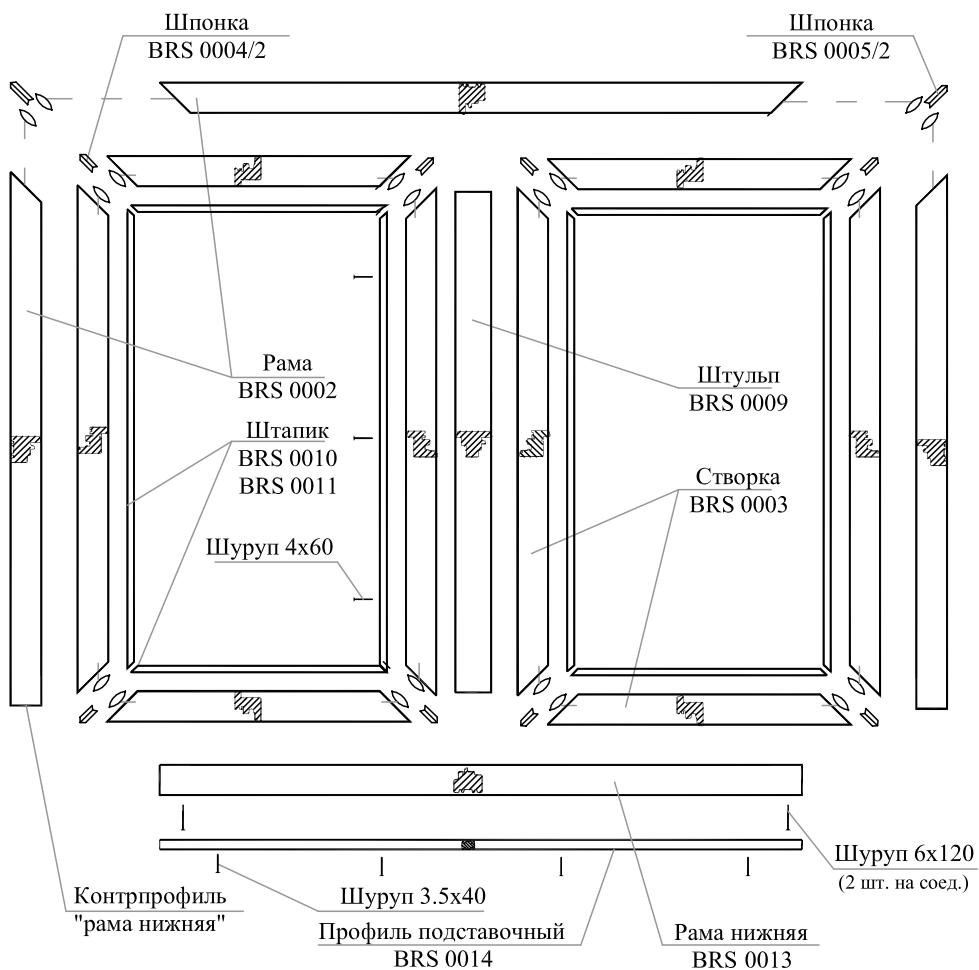
Литер	Масса	Масштаб
С		
Лист	Листов	
ООО "Д.О.К. Т.Б.М." 2003г.		



Схема открывания

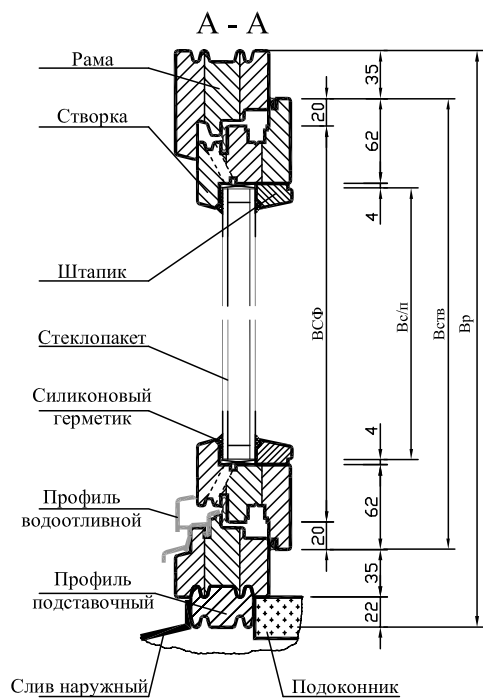


Сборочные элементы

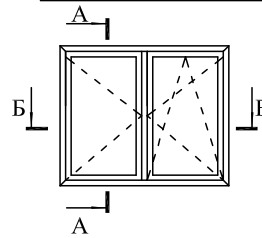


**СТАРТ - 68**

Изм.	Лист	№ докум.	Подпись	Дата	Окно 2-х створчатое со штульпом и рамой нижней	Литер	Масса	Масштаб
Разработ.	Покровский					С		
Проверил	Ефремов В.М.					Лист	Листов	
Т.контр.						ООО "Д.О.К. Т.Б.М." 2003г.		
Н.контр.								
Утв.	Кузин Н.П.							



**Схема открывания**



**Методика расчета**

$V_r = V \text{ проема} - 50 \text{ мм}$

$V_{ств} = V_r - 92 \text{ мм}$   
где:  $92 = 22+35+35$

$V_{СФ} = V_{ств} - 40 \text{ мм}$   
где:  $40 = 20 + 20$

$V_{с/п} = V_{ств} - 132 \text{ мм}$   
где:  $132 = 62+4+62+4$

$Ш_r = Ш \text{ проема} - 40 \text{ мм}$

1)  $Ш_{ств1} = Ш_{ств2} = (Ш_r - 74):2$

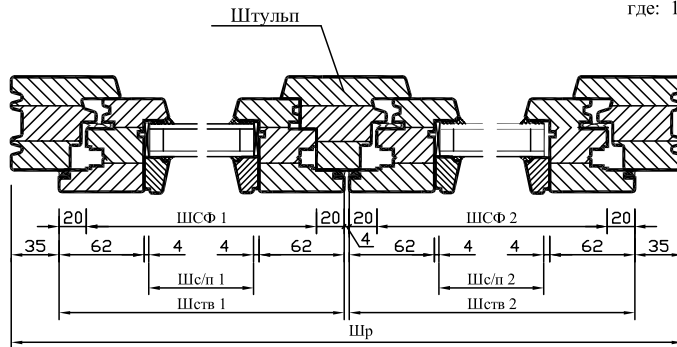
2)  $Ш_{ств1}$  - задана  
 $Ш_{ств2} = Ш_r - (Ш_{ств1} + 74)$

3)  $Ш_{ств2}$  - задана  
 $Ш_{ств1} = Ш_r - (Ш_{ств2} + 74)$

где:  $74 = 35+4+35$

$Ш_{СФ 1} = Ш_{ств1} - 40 \text{ мм}$   
 $Ш_{СФ 2} = Ш_{ств2} - 40 \text{ мм}$   
где:  $40 = 20 + 20$

$Ш_{с/п1} = Ш_{ств1} - 132$   
 $Ш_{с/п2} = Ш_{ств2} - 132$   
где:  $132 = 62+4+62+4$



\* - по ГОСТ 24700-99

\*\* - размер для импоста 26 мм

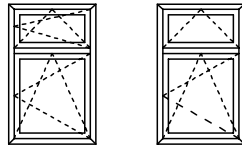
**СТАРТ - 68**

Изм.	Лист	№ докум.	Подпись	Дата
Разработ.		Покровский		
Проверил.		Ефремов В.М.		
Т.контр.				
Н.контр.				
Утв.		Кузин Н.П.		

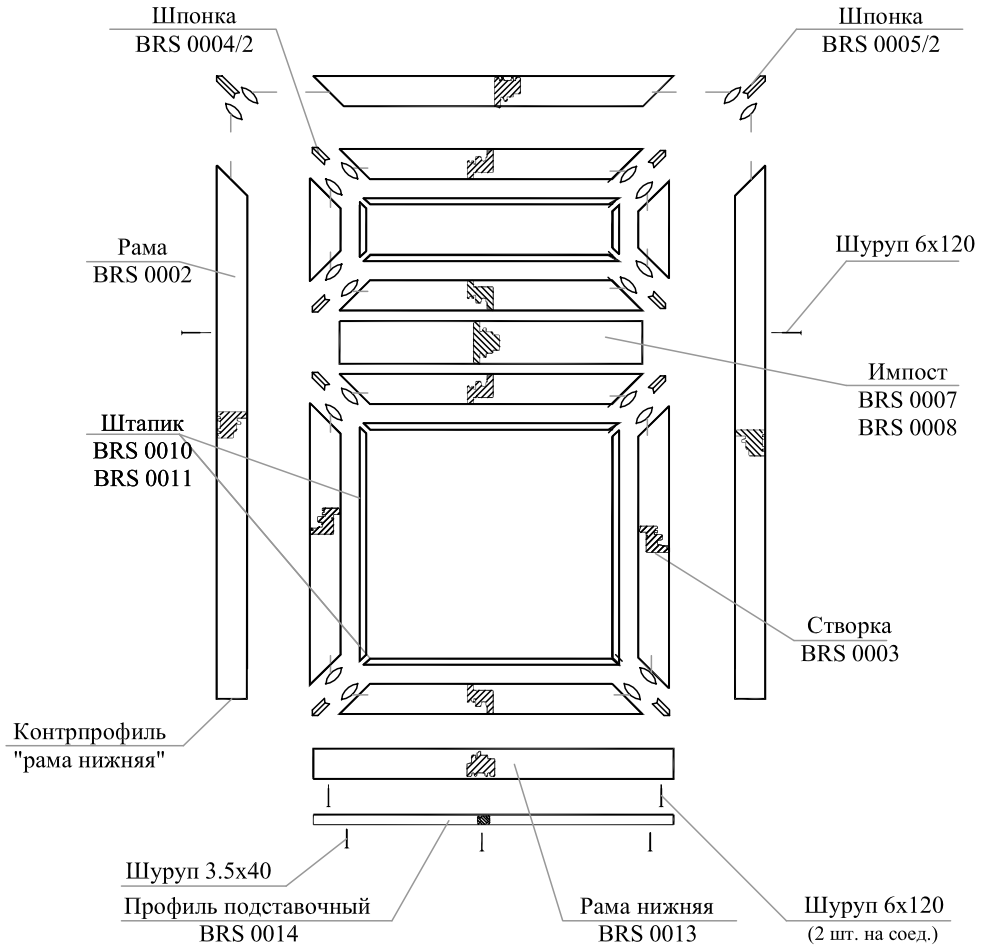
Окно 2-х створчатое со  
штульпом  
и рамой нижней

Литер	Масса	Масштаб
С		
Лист	Листов	
ООО "Д.О.К. Т.Б.М." 2003г.		

Схема открывания

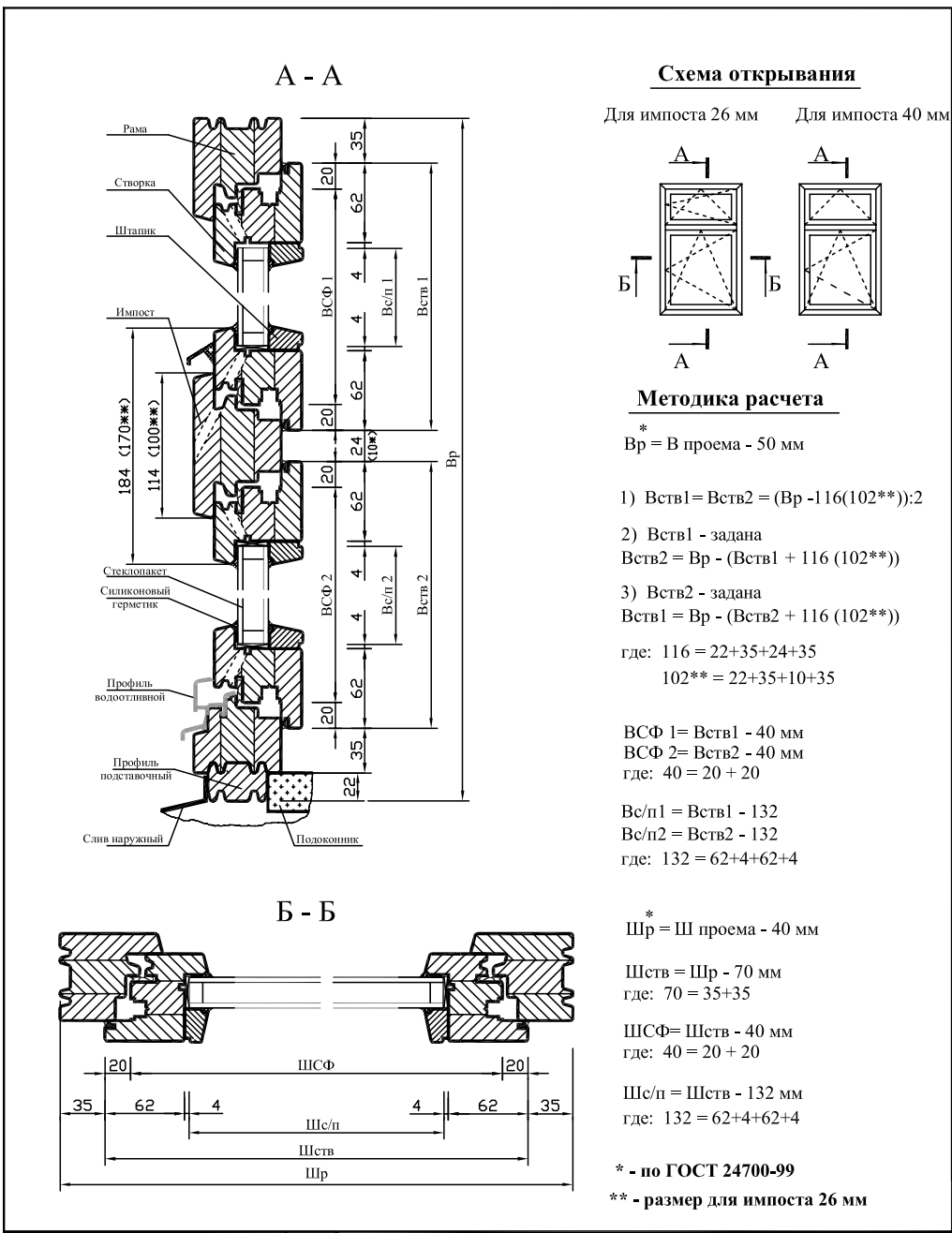


Сборочные элементы



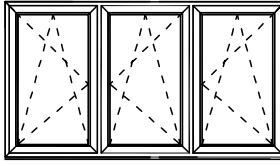
**СТАРТ - 68**

Изм.	Лист	№ докум.	Подпись	Дата	Окно 2-х створчатое с горизонтальным импостом 40(26) мм и рамой нижней		
Разработ.		Покровский			Литер	Масса	Масштаб
Проверил		Ефремов В.М.			С		
Т.контр.					Лист	Листов	
Н.контр.					ООО "Д.О.К. Т.Б.М." 2003г.		
Утв.		Кузин Н.П.					

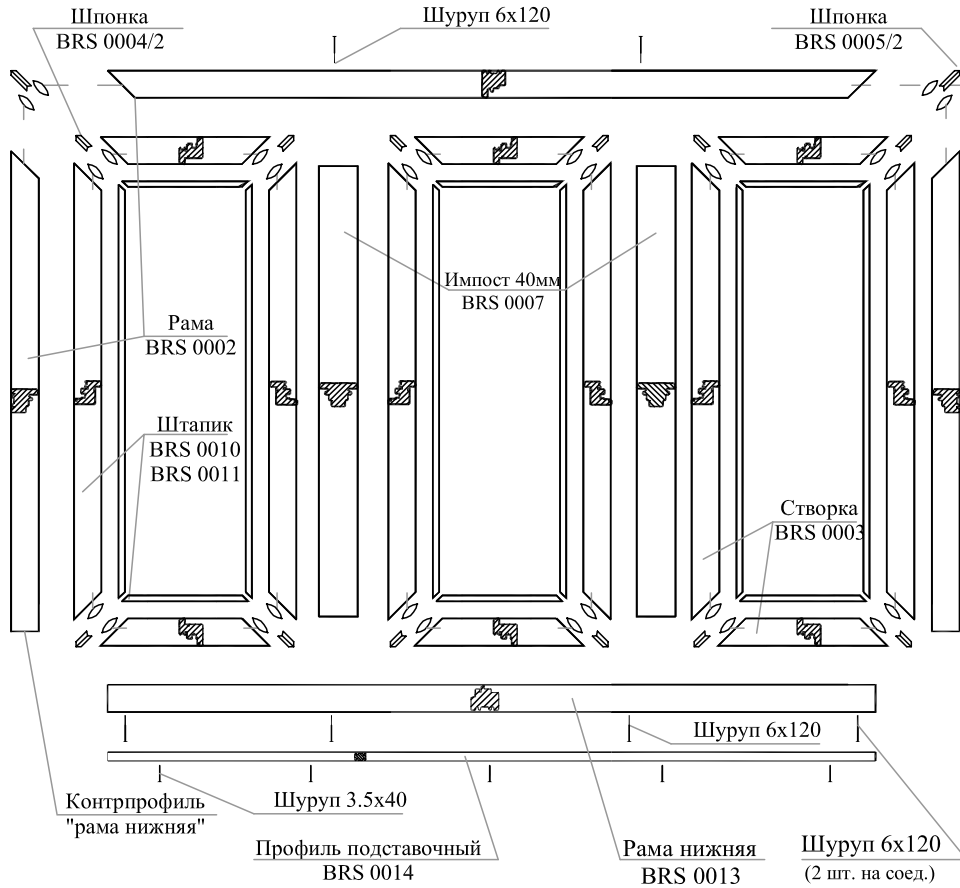


Изм				Лист				№ докум.				Подпись				Дата																
Разработ.		Покровский		Проверил		Ефремов В.М.		Т.контр.		Н.контр.		Утв.		Кузин Н.П.		<h2 style="margin: 0;">СТАРТ - 68</h2> <p style="margin: 5px 0 0 0;">Окно 2-х створчатое с горизонтальным импостом 40(26) мм и нижней рамой</p> <table border="1" style="width: 100%; border-collapse: collapse;"> <thead> <tr> <th>Литер</th> <th>Масса</th> <th>Масштаб</th> </tr> </thead> <tbody> <tr> <td>С</td> <td></td> <td></td> </tr> <tr> <td colspan="2">Лист</td> <td>Листов</td> </tr> </tbody> </table> <p style="margin: 5px 0 0 0; text-align: center;">ООО "Д.О.К. Т.Б.М." 2003г.</p>								Литер	Масса	Масштаб	С			Лист		Листов
Литер	Масса	Масштаб																														
С																																
Лист		Листов																														

**Схема открывания**

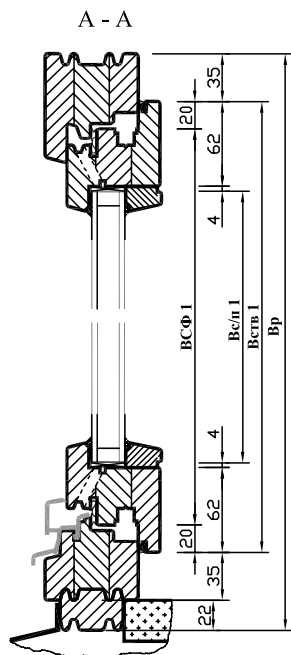


**Сборочные элементы**

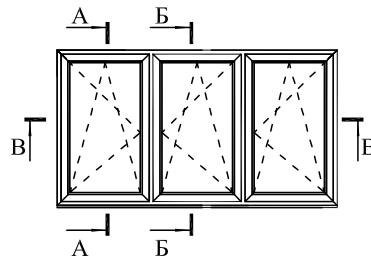


**СТАРТ - 68**

Изм.	Лист	№ докум.	Подпись	Дата	Окно 3-х створчатое с рамой нижней	Литер	Масса	Масштаб
Разработ.	Покровский					С		
Проверил	Ефремов В.М.					Лист	Листов	
Т.контр.						ООО "Д.О.К. Т.Б.М."		
Н.контр.						2003г.		
Утв.	Кузин Н.П.							



**Схема открывания**



**Методика расчета**

\*  
**Вр = В проема - 50 мм**  
 Вств1 = Вств2 = Вств3 = Вр - 92 мм  
 где: 92 = 22+35+35  
**Вс/п1 = Вс/п2 = Вс/п3 = Вств - 132 мм**  
 где: 132 = 62+4+62+4  
**ВСФ 1=ВСФ 2 =ВСФ 3 = Вств - 40 мм**  
 где: 40 = 20 + 20

**Шр\* = Ш проема - 40 мм**

**1) Шств1 = Шств2 = Шств3**

Шств = (Шр - 118):3  
 где: 118 = 35+24+24+35

Шс/п1 = Шс/п2 = Шс/п3 = Шств - 132  
 где: 132 = 62+4+62+4

**2) Шств1 = Шств3 - задана**

Шств2 = Шр -(Шств1+Шств3+118)  
 где: 118 = 35+24+24+35

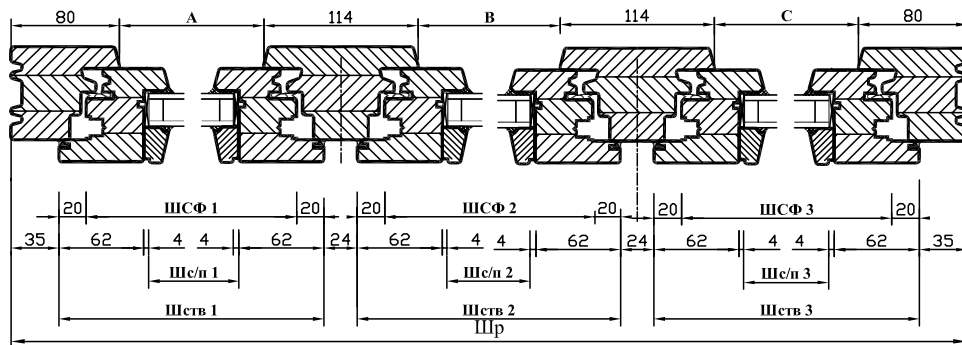
Шс/п1 = Шс/п3 = Шств1 - 132

Шс/п2 = Шств2-132  
 где: 132 = 62+4+62+4

ШсФ = Шств - 40 мм  
 где: 40 = 20 + 20

**В - В**

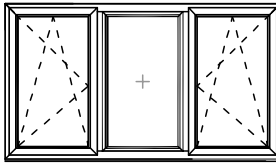
\* - по ГОСТ 24700-99



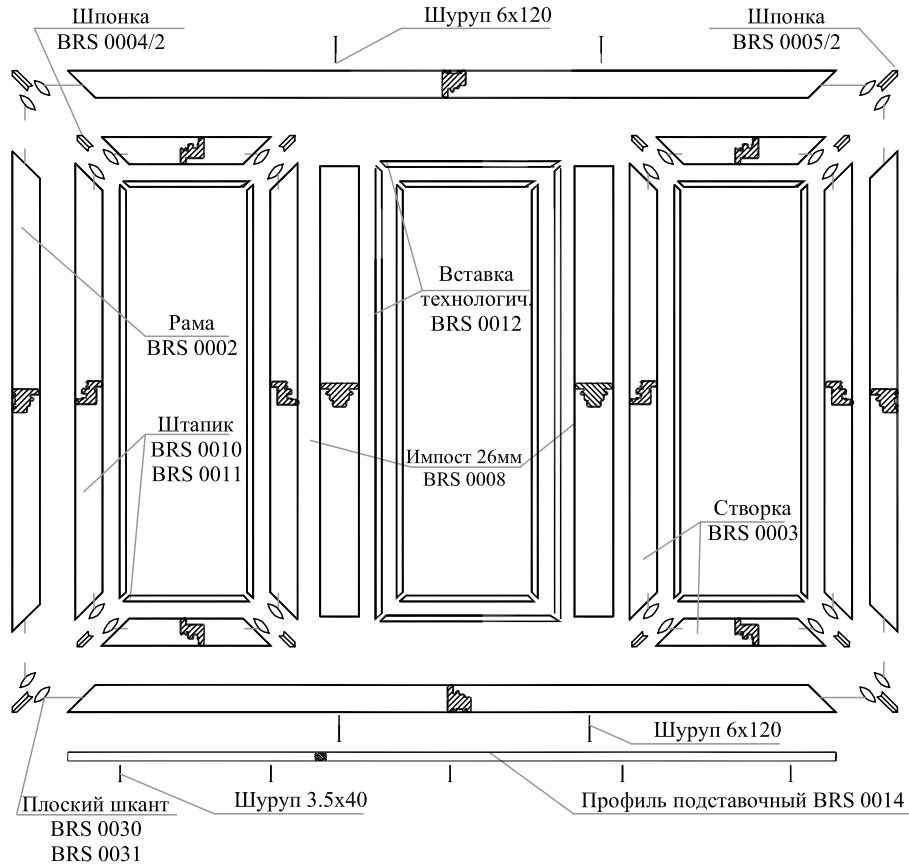
**СТАРТ - 68**

Изм.	Лист	№ докум.	Подпись	Дата	Окно 3-х створчатое с рамой нижней	Литер	Масса	Масштаб
Разработ.	Покровский					С		
Проверил	Ефремов В.М.					Лист	Листов	
Т.контр.						ООО "Д.О.К. Т.Б.М."		
Н.контр.						2003г.		
Утв.	Кузин Н.П.							

**Схема открывания**

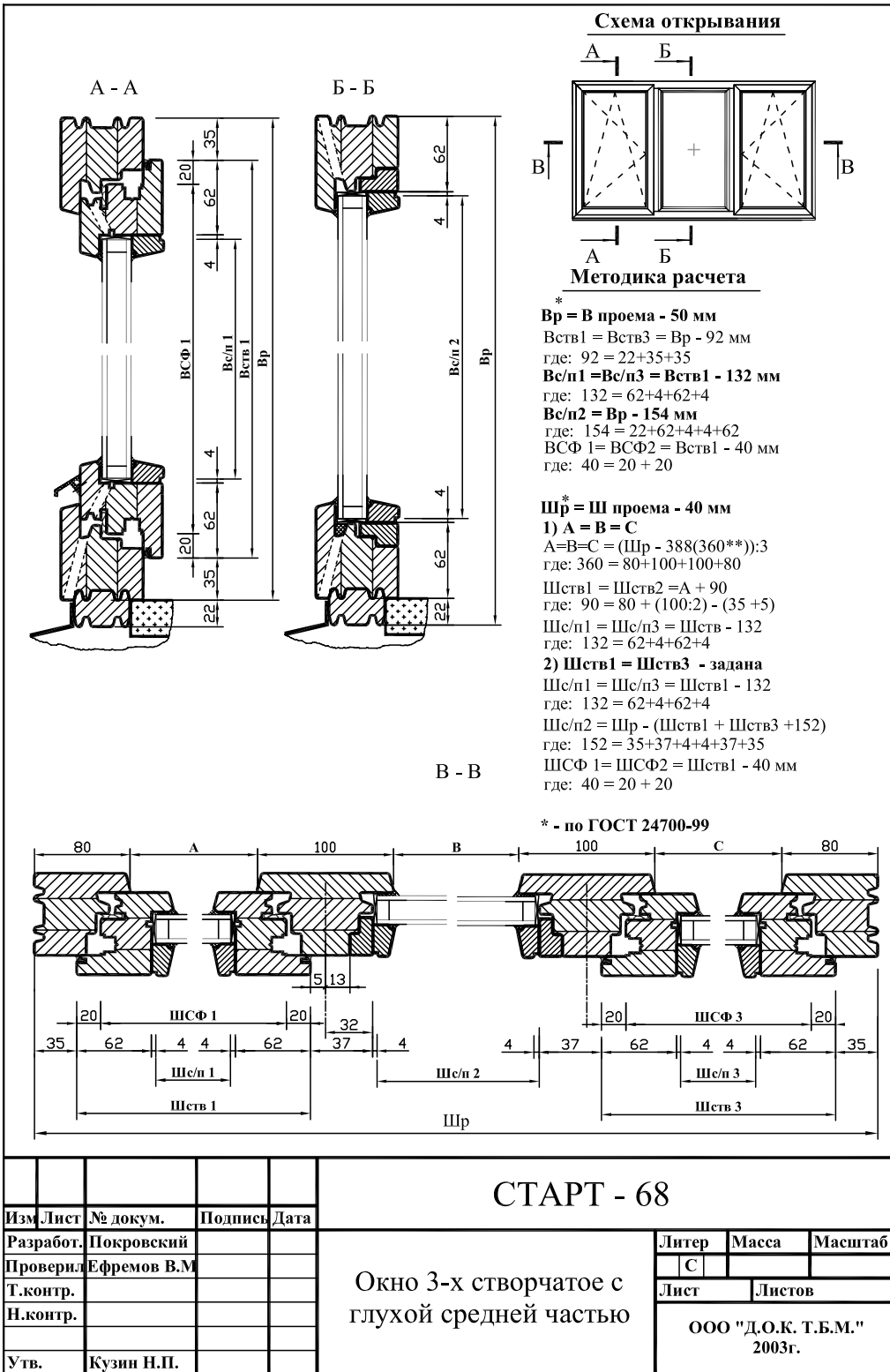


**Сборочные элементы**



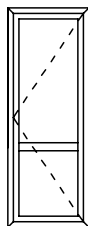
**СТАРТ - 68**

Изм.	Лист	№ докум.	Подпись	Дата	Окно 3-х створчатое с глухой средней частью	Литер	Масса	Масштаб
Разработ.	Покровский					С		
Проверил	Ефремов В.М.					Лист	Листов	
Т.контр.						ООО "Д.О.К. Т.Б.М." 2003г.		
Н.контр.								
Утв.	Кузин Н.П.							

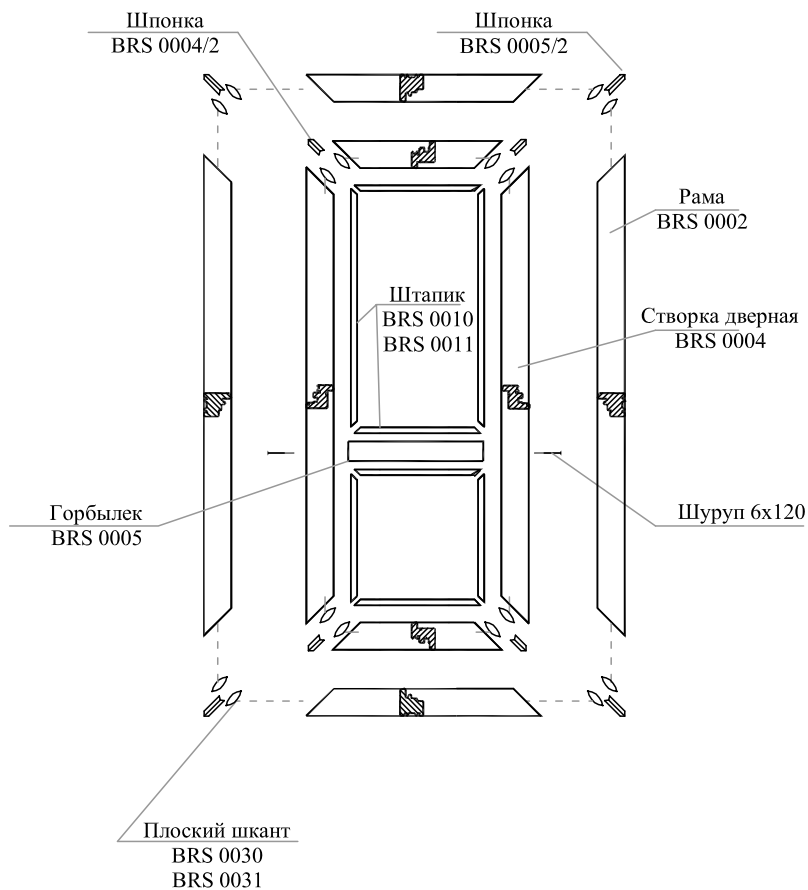




**Схема открывания**

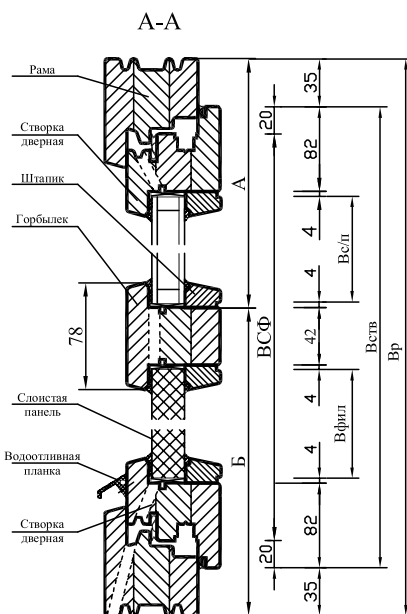


**Сборочные элементы**

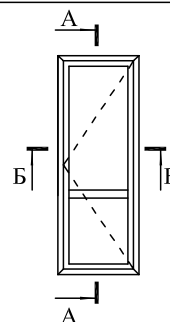


**СТАРТ - 68**

Изм.	Лист	№ докум.	Подпись	Дата	Дверь балконная	Литер	Масса	Масштаб
Разработ.	Покровский					С		
Проверил	Ефремов В.М.					Лист	Листов	
Т.контр.						ООО "Д.О.К. Т.Б.М." 2003г.		
Н.контр.								
Утв.	Кузин Н.П.							



**Схема открывания**



**Методика расчета**

**\*  
Вр = В проема - 50 мм**

**Вств = Вр - 70**  
где: 70 = 35+35

**1) А - задано**  
**Вс/п = А - 125**  
где: 125 = 4+4+82+35

**Вфил = Вр - (А + 167)**  
где: 167 = 35+82+4+4+42

**2) Б - задано**  
**Вфил = Б - 167**  
где: 167 = 35+82+4+4+42

**Вс/п = Вр - (Б + 125)**  
где: 125 = 4+4+82+35

**ВСФ = Вств - 40**  
где: 40 = 20+20

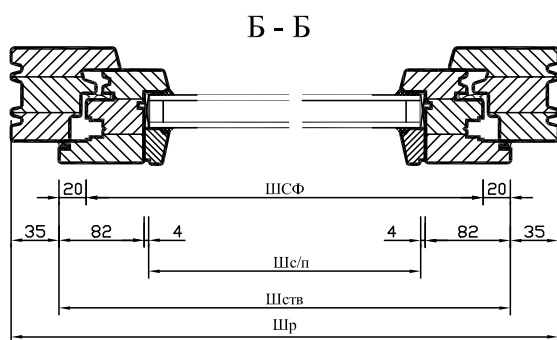
**\*  
Шр = Ш проема - 40 мм**

**Шств = Шр - 70**  
где: 70 = 35+35

**Шс/п = Шфил = Шств - 172**  
где: 172 = 82+4+4+82

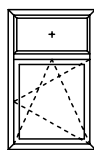
**ШСФ = Шств - 40**  
где: 40 = 20+20

**\* - по ГОСТ 24700-99**

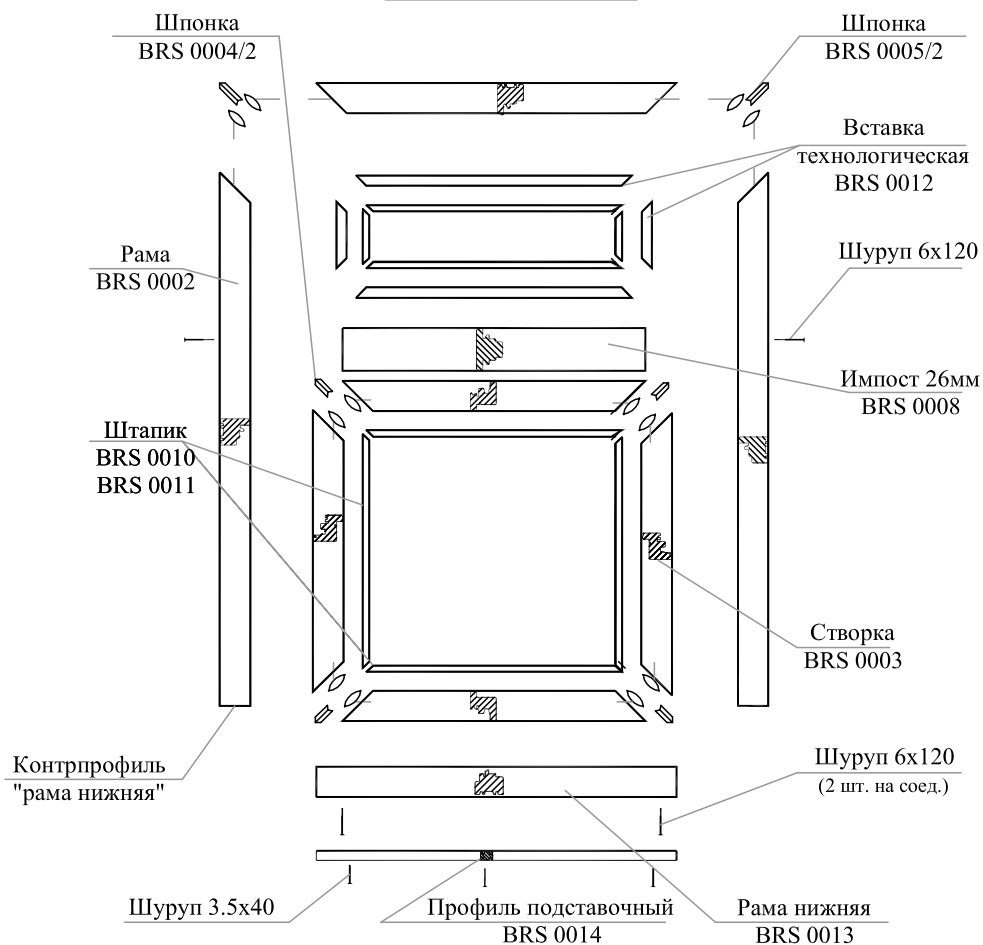


				<b>СТАРТ - 68</b>				
Изм	Лист	№ докум.	Подпись	Дата				
Разработ.	Покровский				Дверь балконная	Литер	Масса	Масштаб
Проверил	Ефремов В.М					Лист	Листов	
Т.контр.						ООО "Д.О.К. Т.Б.М."		
Н.контр.						2003г.		
Утв.	Кузин Н.П.							

**Схема открывания**

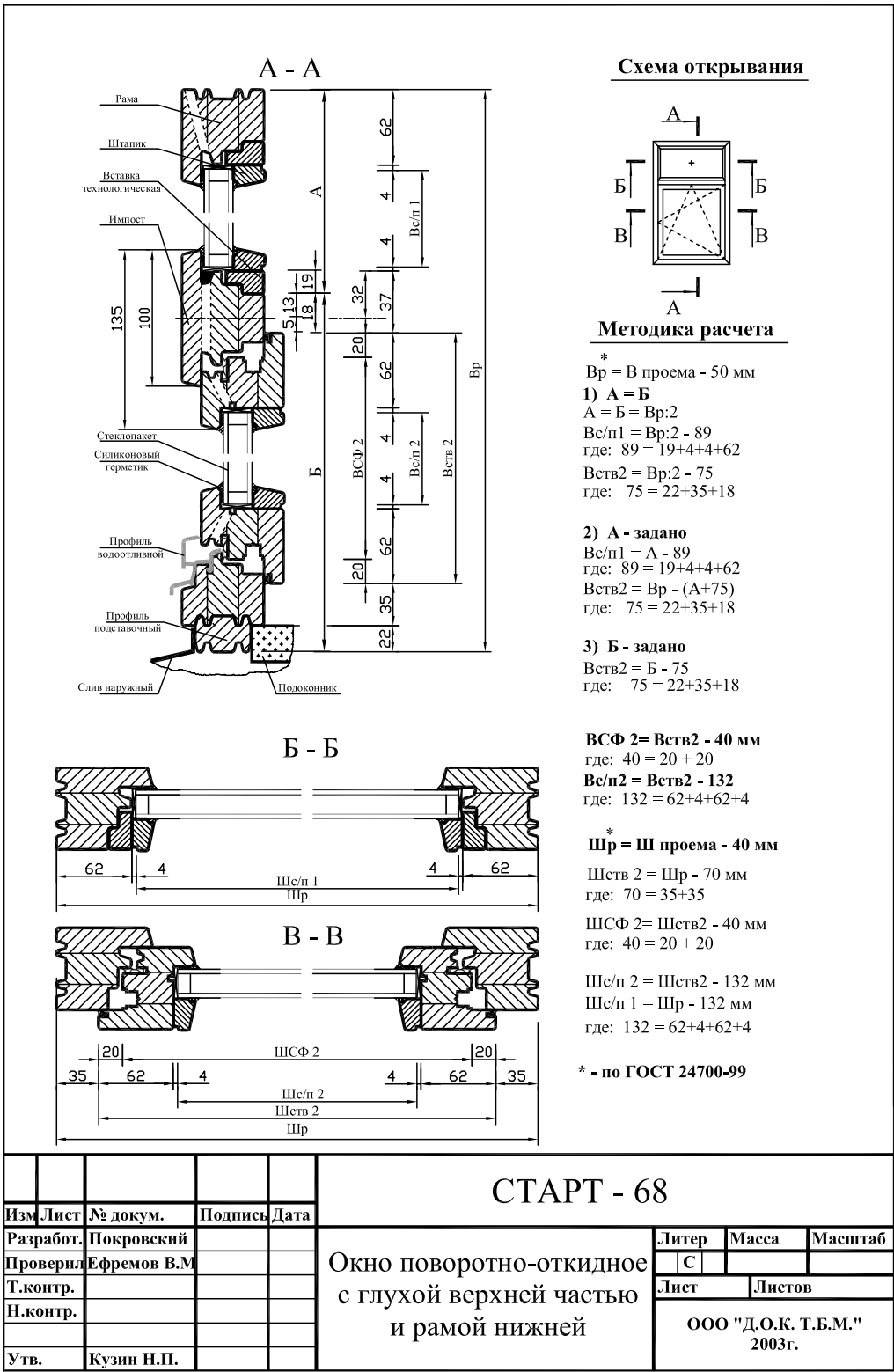


**Сборочные элементы**

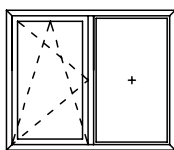


**СТАРТ - 68**

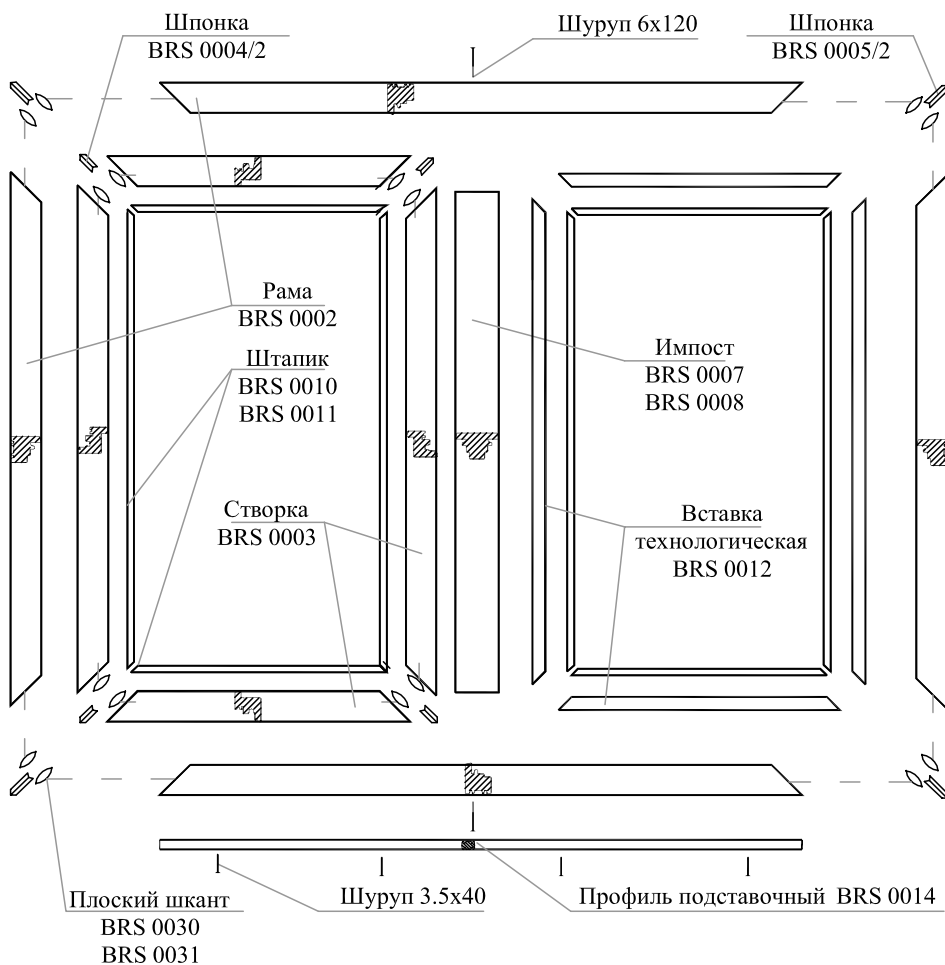
Изм.	Лист	№ докум.	Подпись	Дата	Окно поворотно-откидное с глухой верхней частью и рамой нижней	Литер	Масса	Масштаб
Разработ.	Покровский					С		
Проверил	Ефремов В.М.					Лист	Листов	
Т.контр.						ООО "Д.О.К. Т.Б.М." 2003г.		
Н.контр.								
Утв.	Кузин Н.П.							



**Схема открывания**

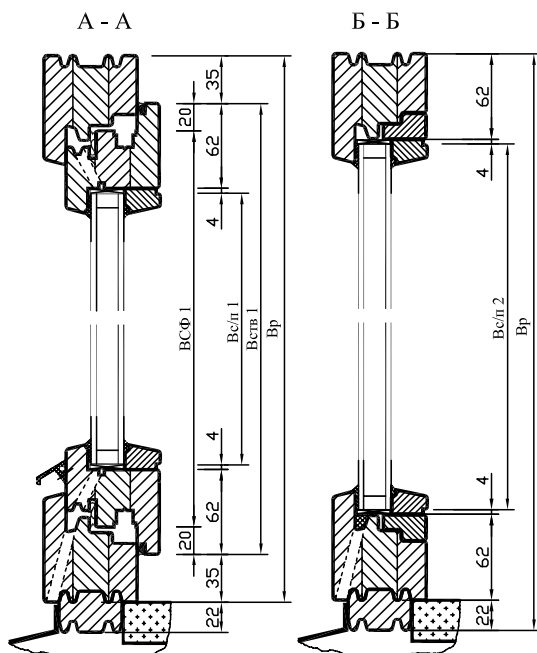


**Сборочные элементы**

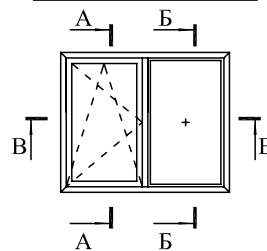


**СТАРТ - 68**

Изм.	Лист	№ докум.	Подпись	Дата	Окно поворотно-откидное с глухой рядом стоящей частью	Литер	Масса	Масштаб
Разработ.	Покровский					С		
Проверил	Ефремов В.М.					Лист	Листов	
Т.контр.						ООО "Д.О.К. Т.Б.М." 2003г.		
Н.контр.								
Утв.	Кузин Н.П.							



**Схема открывания**



\* **Вр = В проема - 50 мм**

Вств 1 = Вр - 92 мм  
где: 92 = 22+35+35

ВСФ 1 = Вств 1 - 40 мм  
где: 40 = 20 + 20

Встп 1 = Вств 1 - 132 мм  
где: 132 = 62+4+62+4

Встп 2 = Вр - 154 мм  
где: 154 = 22+62+4+4+62

\* **Шр = Ш проема - 40 мм**

1) **А = Б**

А = Б = Шр:2

Шс/п2 = (Шр:2) - 89  
где: 89 = 19+4+4+62

Шств1 = Шр:2 - 67(50\*\*)  
где: 67 = 35+32  
50\*\* = 32+18

2) **А - задано**

Шс/п2 = А - 89  
где: 89 = 19+4+4+62

Шстр1 = Шр - (А+67(50\*\*))  
где: 67 = 35+32  
50\*\* = 32+18

3) **Б - задано**

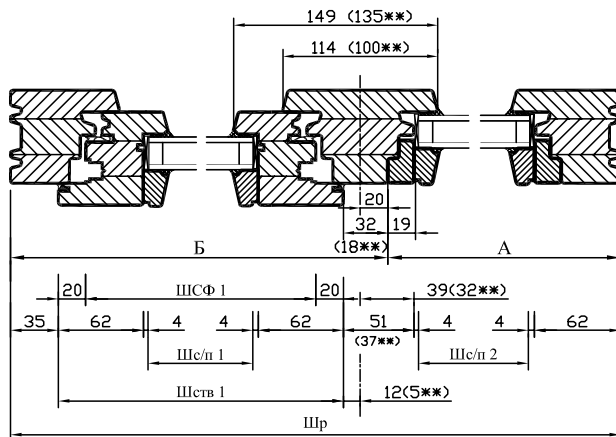
Шстр1 = Б - 67(50\*\*)  
где: 67 = 35+32  
50\*\* = 32+18

Шс/п2 = Шр - (Б + 89)  
где: 89 = 19+4+4+62

**ШСФ 1 = Шств 1 - 40 мм**  
где: 40 = 20 + 20

**Шс/п 1 = Шств 1 - 132**  
где: 132 = 62+4+62+4

**В - В**



\* - по ГОСТ 24700-99

\*\* - размер для импоста 26 мм

**СТАРТ - 68**

Изм.	Лист	№ докум.	Подпись	Дата	Окно поворотно-откидное с глухой рядом стоящей частью	Литер	Масса	Масштаб
Разработ.	Покровский					С		
Проверил	Ефремов В.М.					Лист	Листов	
Т.контр.						ООО "Д.О.К. Т.Б.М."		
Н.контр.						2003г.		
Утв.	Кузин Н.П.							