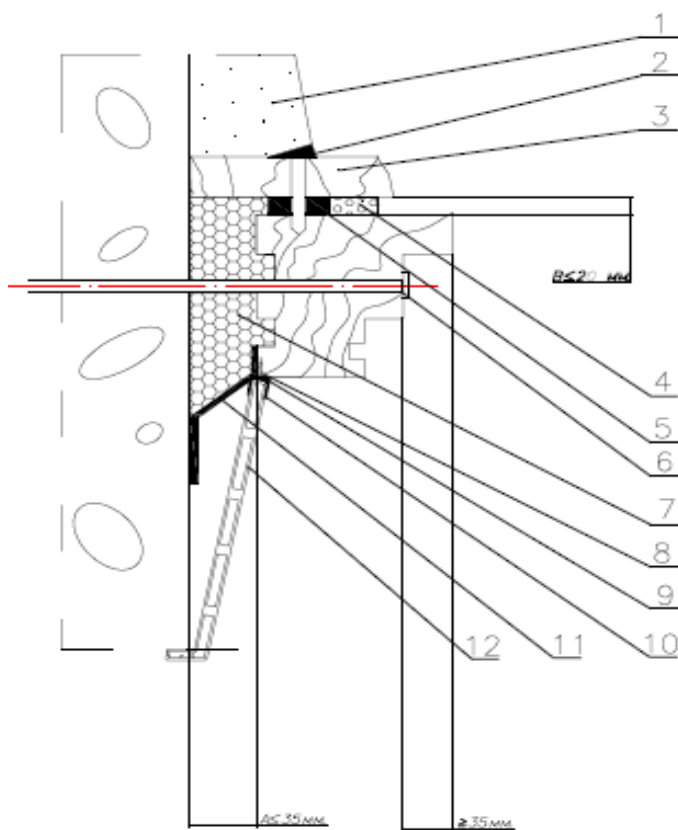


**Узел бокового примыкания оконного блока к проему без четверти в стене из ячеистобетонных блоков с отделкой, наружных и внутренних откосов оконного блока штукатурным раствором**



A- наибольшая ширина монтажного зазора. При расположении проёмов на отметках выше 80м рекомендуется дополнительная консультация с производителем. Если ширина монтажного зазора превышает 35 мм, рекомендуется установка компенсатора, шириной не менее ширины профиля рамы. ГОСТ 30971- Приложение А.1. Примыкание внутреннего откоса выполняется в соответствии с рекомендациями производителя.

№ поз	Наименование элементов узла	Размеры	Расход на проем
1	Штукатурный слой наружного откоса, требования ГОСТ 30971	см. проект	см. проект
2	Нейтральный силиконовый герметик	см. проект	см. проект
3	Нащельник	см. проект	см. проект
4	ПСУЛ - паропроницаемая саморасширяющаяся лента, требования ГОСТ 30971	По ширине профиля рамы	Размеры рамы боковые + верхние +10см
5	Дистанционная прокладка (шайба).	см. проект	см. проект
6	Рамный дюбель	≥ 8 мм.	см. проект
7	ПУ - монтажная пена, требования ГОСТ 30971	см. проект	периметр проема x на ширину профиля рамы x на ширину монтажного зазора
8	Саморез с пресс-шайбой	см. проект	см. проект
9	Герметик.	см. проект	см. проект
10	Стартовый профиль	см. проект	см. проект
11	Пароизоляционная лента, требования ГОСТ 30971	A+ 40 мм	Периметр проема+40 мм
12	Элементы отделки внутреннего откоса	см. проект	см. проект