

**Образец проекта КМ**  
**Использование в**  
**коммерческих целях -**  
**запрещено.**

2. -----

УТВЕРЖДАЮ  
Генеральный директор

-----  
-----

Спортивный Комплекс ”-----”

по адресу: -----

Схема монтажа светопрозрачных конструкций  
Вытражи В-3, В-3\*, В-4, В-5

2009 г.

Ведомость чертёжей основного комплекта

Лист	Название	Примечание
1	Общие данные	

Ведомость ссылочных документов

Обозначение	Наименование	Примечания
СНиП 2.01.07-85*	Нагрузки и воздействия	
СНиП 2.03.06-85	Алюминиевые конструкции	
СНиП 2.03.11-85	Защита строительных конструкций от коррозии	

Спецификация кронштейнов

п/п	Наименование	Количество, шт	Примечания
1			

Спецификация элементов заполнения (стеклопакеты, эмали)

п/п	Наименование	Ширина, мм	Высота, мм	Кол-во, шт	Площадь 1 шт., кв. м.	Площадь ВСЕГО, кв. м.
1						

Спецификация на стойки Butman

Наименование	Кол-во, шт.	Длина, мм	Примечание
1			

Спецификация на ригели Butman

Наименование	Кол-во, шт.	Длина, мм	Примечание
1			

Технические требования, принятые в рабочей документации соответствуют требованиям экологических, санитарно-гигиенических, противопожарных и других норм, действующих на территории Российской Федерации, и обеспечивают безопасную для жизни и здоровья людей эксплуатацию объекта при соблюдении предусмотренных в рабочей документации мероприятий.

*Главный инженер проекта \_\_\_\_\_*  
*подпись*

Инв. N* подл.	Подпись и дата	Взам. инв. N*

Спецификация общестроительных материалов

	Артикул	Наименование	Примечание
1	аналог. DIN 7981	Саморез Ф4,2х16 оцинк	пр-во- Россия
2	ГОСТ 7798-70	Болт М16х90 оцинк	пр-во- Россия
3		Гайка М16 оцинк самоконтр.	пр-во- Россия
4	ГОСТ 11371-78	Шайба 16 оцинк	пр-во- Россия
5	ТУ5772-002-25 6-87015-2004 (ТАБЛ .1)	Лента порош. гудрированная LDU Window System	пр-во- Россия
6	ТУ5772-002-25 6-87015-2004 (ТАБЛ .1)	Лента гидроиз. диффузионная LDF Window System	пр-во- Россия
7	ГОСТ 10834-76*	Силикон СИЗ А	пр-во- Россия
8		Сэндвич-панель, толщ - 24 мм	пр-во- Россия

Общие указания:

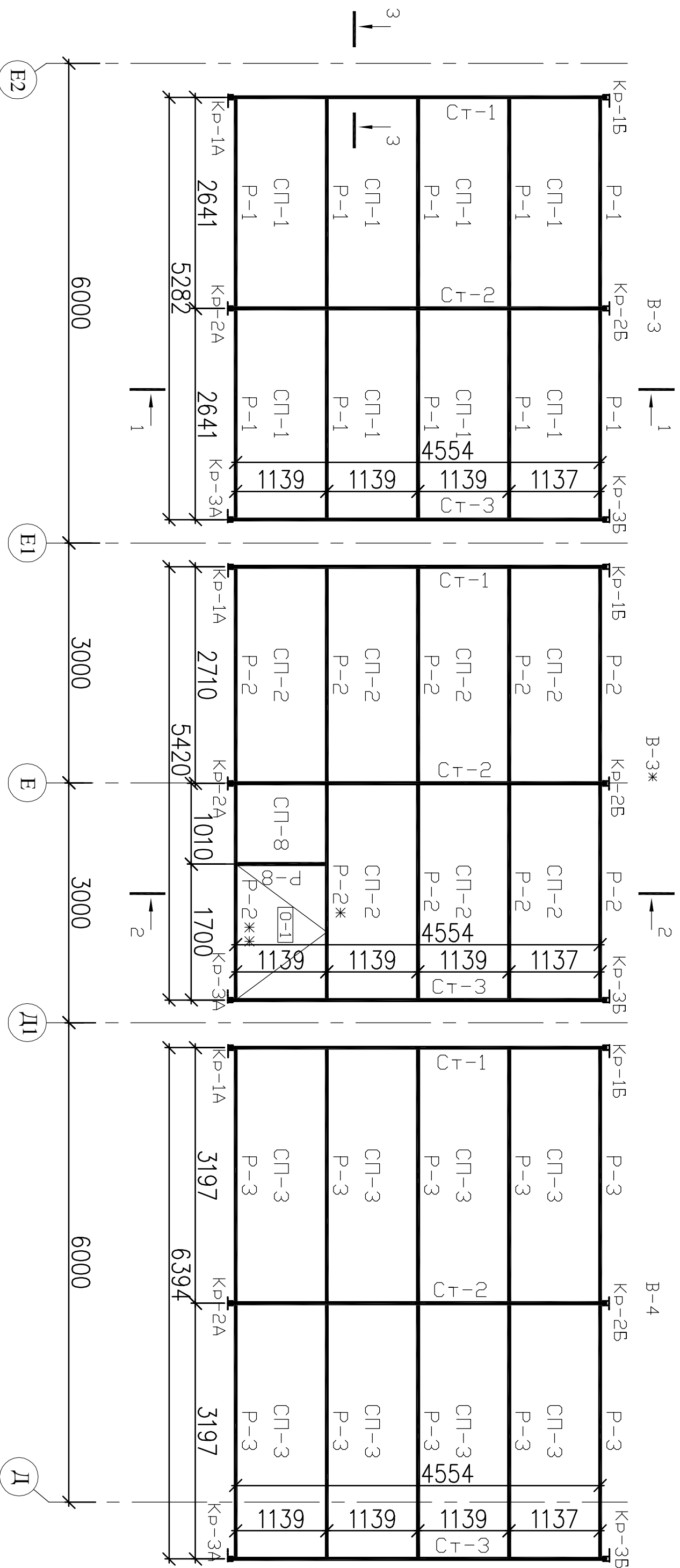
**Образец проекта КМ  
Использование в  
коммерческих целях -  
запрещено.**

Общие указания:	

2 _____, – Спортивный Комплекс "_____"		Стадия	Лист	Листов
по адресу:		Р	1	8
Разроб.	31.08.12	КМ – Витражи В-3, В-3*, В-4, В-5		
Проверил	31.08.12	Общие данные		

**Образец проекта КМ**  
**Использование в**  
**Коммерческих целях -**  
**запрещено.**

Витражи В-3, В-3ж, В-4 (Вид снаружи)



Условные обозначения:

СП... – маркировка стойки Gritman

Р... – маркировка ригеля Gritman

Кр... маркировка стального кронштейна

О... маркировка встроенного открывания (открывание во  
 внутрь) для прямоуголения оснащается обтм. приводом Variо  
 24V (белого цвета 9016) подключение и дополнительные

устройства приобретаются и устанавливаются  
 специализированной компанией

СП... маркировка стеклопакета с формулой:

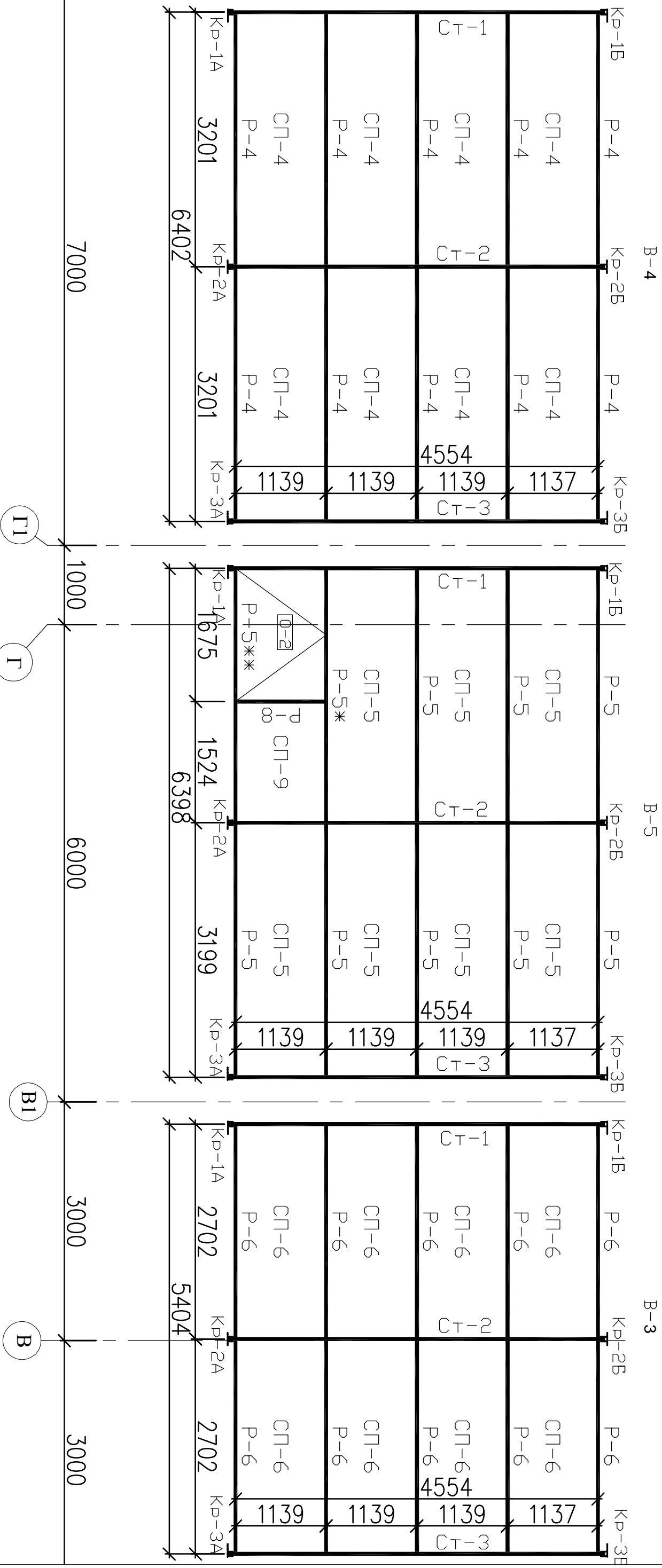
6СевоеЗакаленное-12-6К пленка 200 мкм =24 мм

Инв. N* подл.	Подпись и дата	Взам. инв. N*

Разработ.						31.08.12			
Проверил						31.08.12			
	2. _____, – Спортивный Комплекс "_____"								
	по адресу: _____								
	КМ – Витражи В-3, В-3*, В-4, В-5								
	Общий Вид								
	Витраж В-3, В-3*, В-4								
Стация	Лист	Листов							
Р	2	8							

**Образец проекта КМ**  
**Использование в**  
**Коммерческих целях -**  
**запрещено.**

Витражи В-3, В-4, В-5 (Вид с наружи)



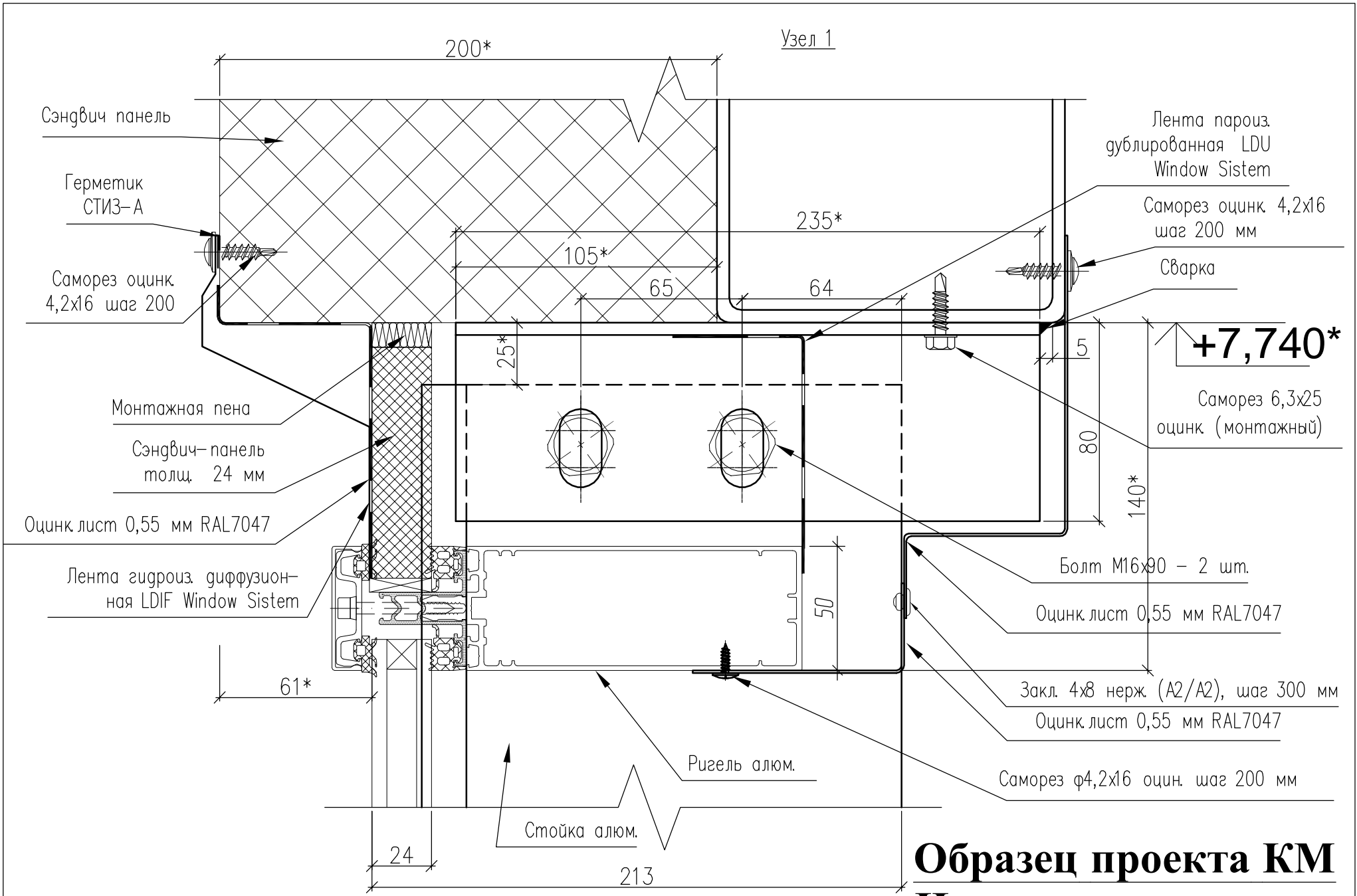
Условные обозначения:

- Ст-... – маркировка стойки gutman
- Р-... – маркировка ригеля gutman
- Кр-... маркировка стального кронштейна
- О-... маркировка встроенного открывания для вентилирования
- оснащается авто. приводом vario 24v (белого цвета 9016)
- покрытие и дополнительные устройства приобретаются
- и устанавливаются специализированной компанией
- СП-... маркировка стеклопакета с формулой:
- 6сероезакаленное-12-6к пленка 200 мкм =24 мм

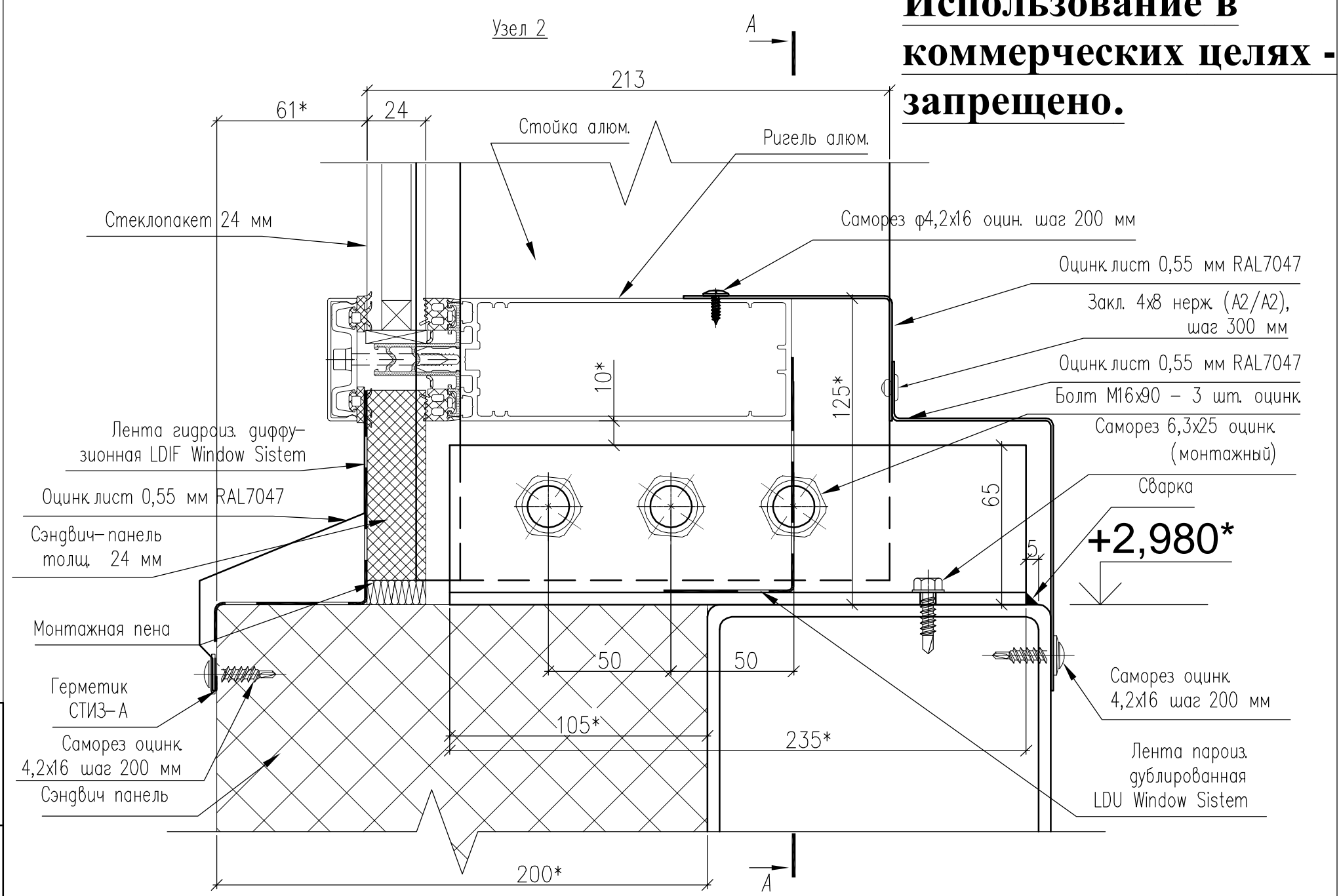
	2. _____, – Спортивный Комплекс " _____ "		
	по адресу:		
	Разработ.	31.08.12	
	Проверил	31.08.12	
Общий вид		Стадия	Лист
Выраж В-3, В-4, В-5		Р	8

Инв. N* подл.	Подпись и дата	Взам. инв. N*





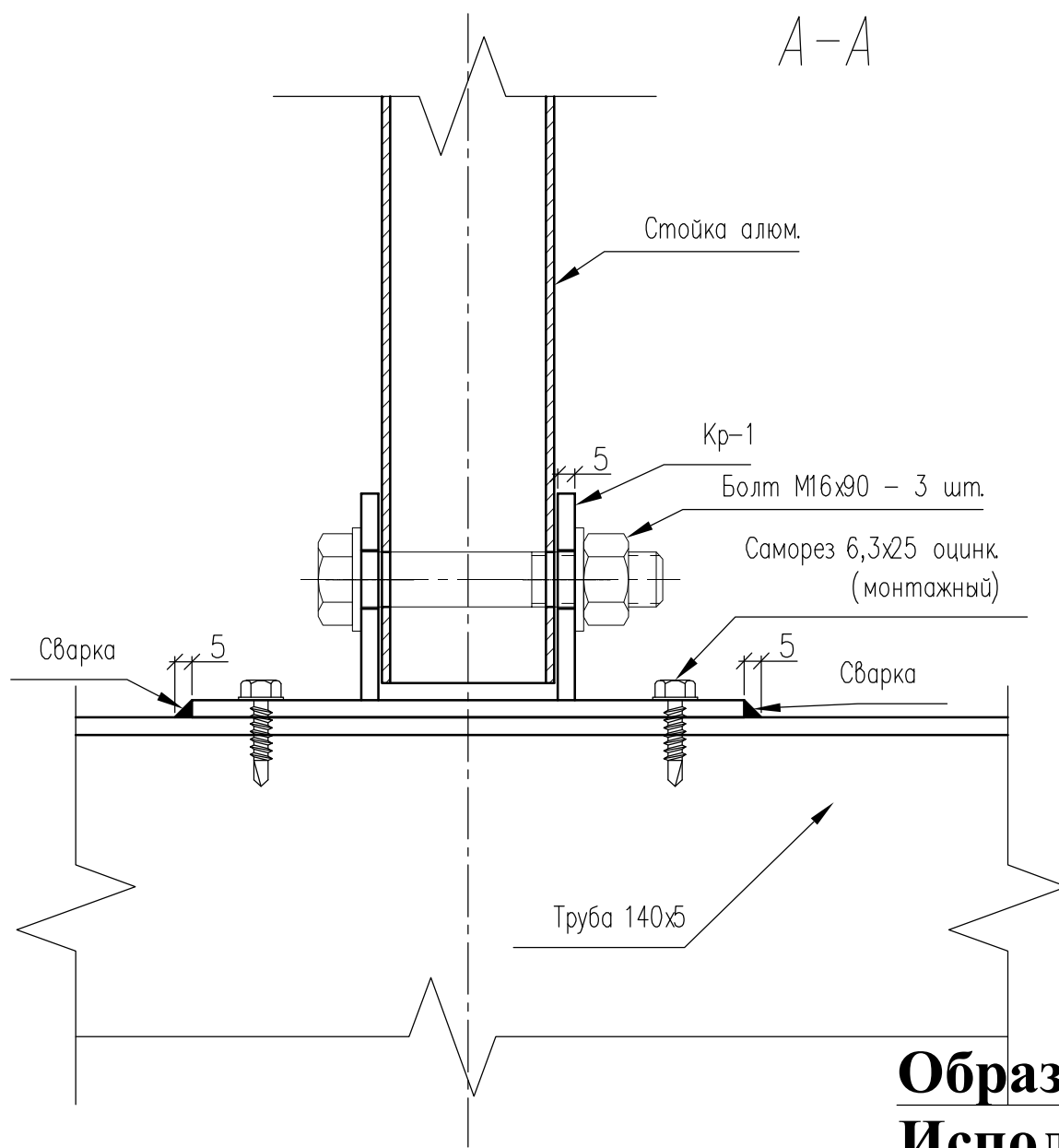
**Образец проекта КМ  
Использование в  
коммерческих целях -  
запрещено.**



Примечание: - 1. Размеры и отметки с "\*" - справочные.

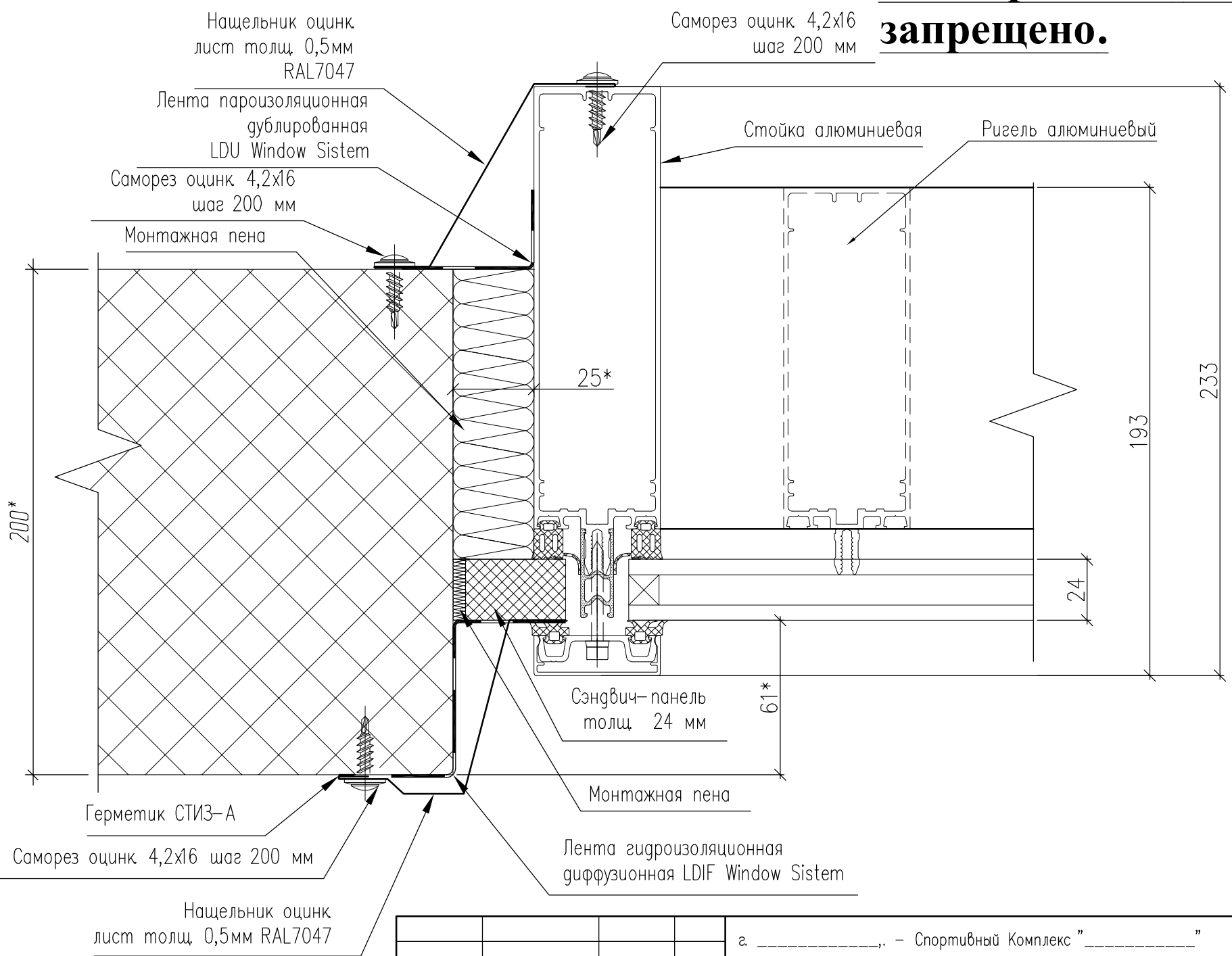
Взам. инв. №  
Подпись и дата  
Инв. № подл.

			г. _____, - Спортивный Комплекс " _____ "		
			по адресу:		
Разраб.		31.08.12	КМ - Витражи В-3, В-3*, В-4, В-5	Стадия	Лист
Проверил		31.08.12		Р	5
			Узел 1, Узел 2	Листов	8



Сечение 3-3

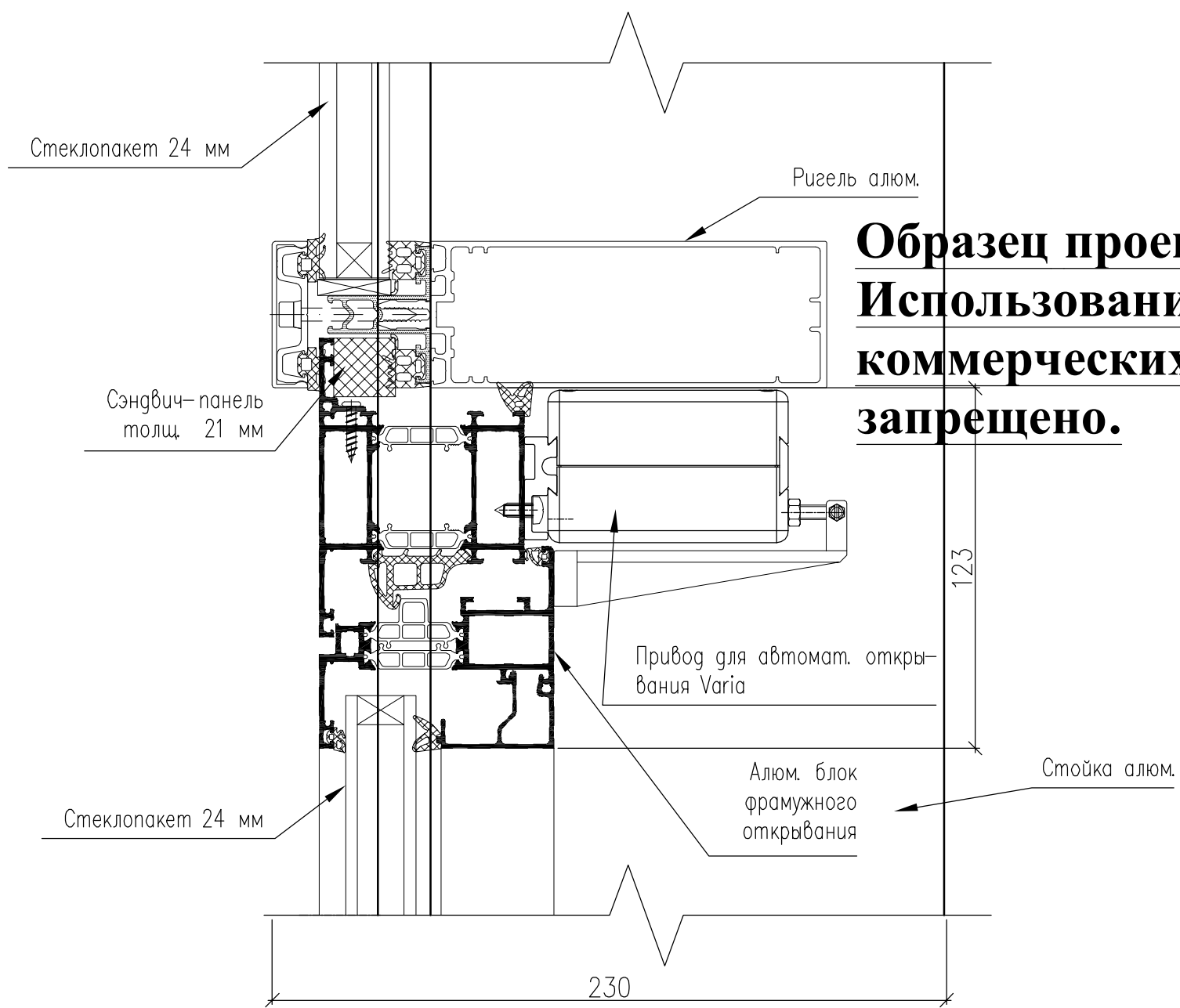
**Образец проекта КМ  
Использование в  
коммерческих целях -  
запрещено.**



Инв. № подл.	Подпись и дата	Взам. инв. №
--------------	----------------	--------------

Примечание: -  
1. Размеры со "\*" - справочные

			г. _____, - Спортивный Комплекс " _____ "			
			по адресу: _____			
Разраб.		31.08.12	КМ - Витражи В-3, В-3*, В-4, В-5	Стадия	Лист	Листов
Проверил		31.08.12		Р	6	8
			Сечение А-А, Сечение 3-3			



**Образец проекта КМ  
Использование в  
коммерческих целях -  
запрещено.**

Примечание: -

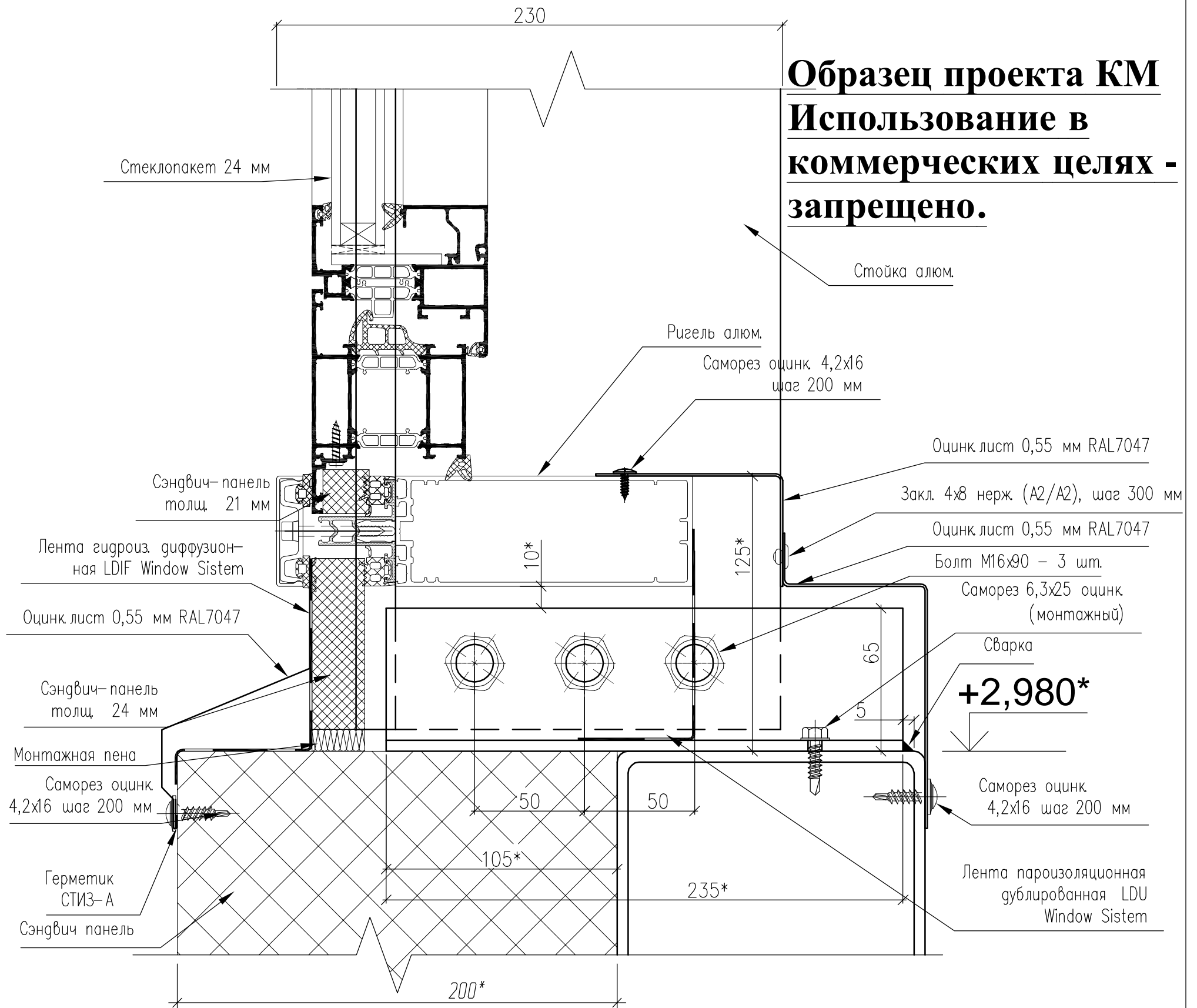
1. Размеры и отметки с "\*" - справочные
2. встроенное открывание для дымоудаления оснащается авто. приводом Vario 24V (белого цвета 9016) подключение и дополнительные устройства приобретаются и устанавливаются специализированной компанией

Инв. N° подл.	Подпись и дата	Взам. инв. N°
---------------	----------------	---------------

			г. _____, - Спортивный Комплекс " _____ "			
			по адресу: _____			
Разраб.		31.08.12	КМ - Витражи В-3, В-3*, В-4, В-5	Стадия	Лист	Листов
Проверил		31.08.12		Р	7	8
			Узел 4			



**Образец проекта КМ  
Использование в  
коммерческих целях -  
запрещено.**



Примечание: –

1. Размеры и отметки с "\*" – справочные
2. встроенное открывание для дымоудаления оснащается авто. приводом Vario 24V (белого цвета 9016) подключение и дополнительные устройства приобретаются и устанавливаются специализированной компанией

Инв. № подл.	Подпись и дата	Взам. инв. №
--------------	----------------	--------------

				г. _____, – Спортивный Комплекс "_____"		
				по адресу: _____		
Разраб.		31.08.12	КМ – Витражи В-3, В-3*, В-4, В-5	Стадия	Лист	Листов
Проверил		31.08.12		Р	8	8
			Узел 5			