

A - A

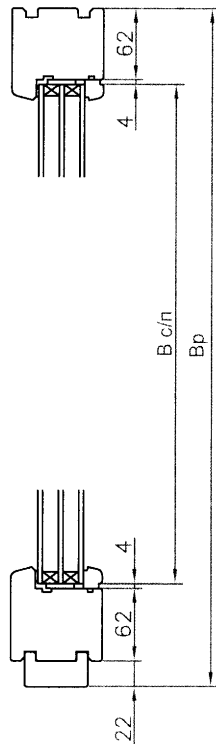
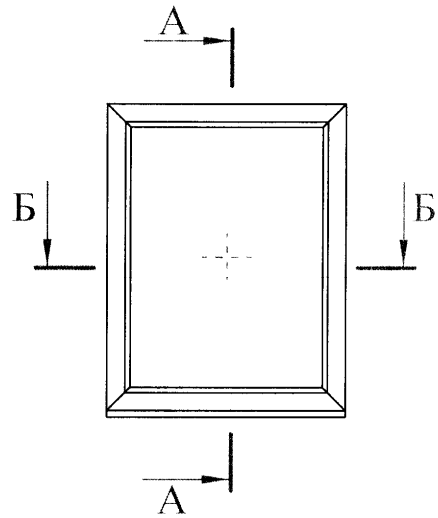


Схема открывания

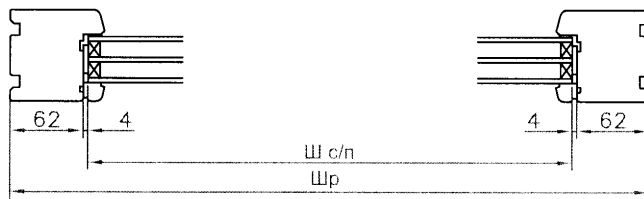


Методика расчета

Вр = Вироема - 50 мм
 Вс/п = Вр - 154 мм
 где: 154 = 22+62+4+4+62

Шр = Широема - 40 мм
 Шс/п = Шр - 132 мм
 где: 132 = 62+4+4+62

Б - Б



СТАРТ - 78

Изм.	Лист	№ докум.	Подпись	Дата	Окно глухое	Литер	Масса	Масшт.
Чертил		Покровский						
Проверил		Ефремов В.М.						
Т.контр.						Лист	Листов	
Н.контр.						ООО "Д.О.К. Т.Б.М." 2003 г.		
Утв.		Кузин Н.П.						

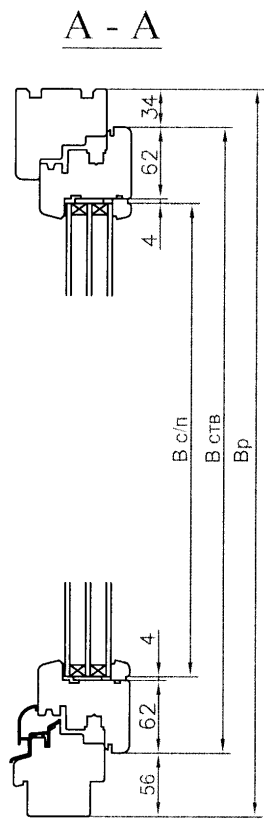
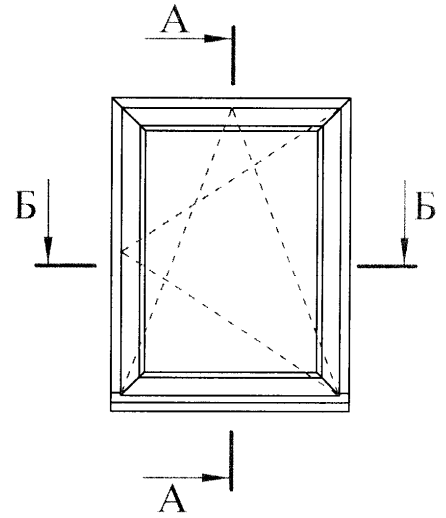


Схема открывания

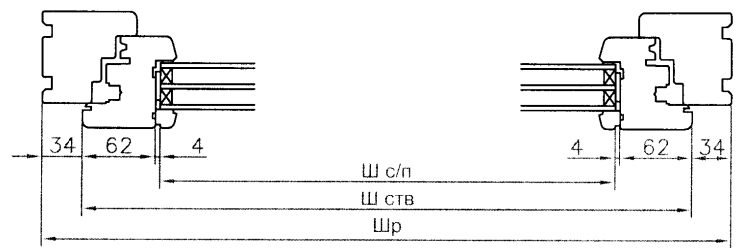


Методика расчета

$V_r = \text{Вирема} - 50 \text{ мм}$
 $V_{ств} = V_r - 90 \text{ мм}$
 где: $90 = 56 + 34$
 $V_{с/п} = V_{ств} - 132 \text{ мм}$
 где: $132 = 62 + 4 + 62$

$Ш_r = \text{Ширема} - 40 \text{ мм}$
 $Ш_{ств} = Ш_r - 68 \text{ мм}$
 где: $68 = 34 + 34$
 $Ш_{с/п} = Ш_{ств} - 132 \text{ мм}$
 где: $132 = 62 + 4 + 62$

Б - Б



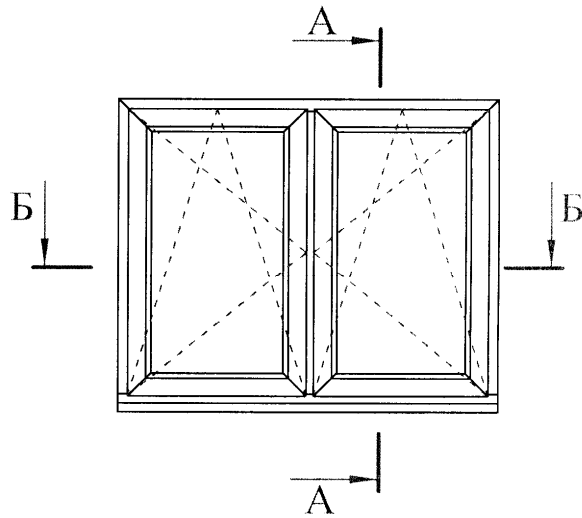
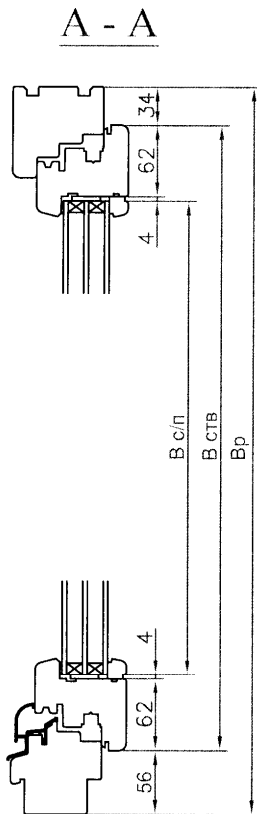
СТАРТ - 78

Изм.	Лист	№ докум.	Подпись	Дата
Чертил		Покровский		
Проверил		Ефремов В.М.		
Т.контр.				
Н.контр.				
Утв.		Кузин Н.П.		

Окно 1-створчатое поворотно-откидное

Литер	Масса	Масшт.
Лист	Листов	
ООО "Д.О.К. Т.Б.М." 2003 г.		

Схема открывания

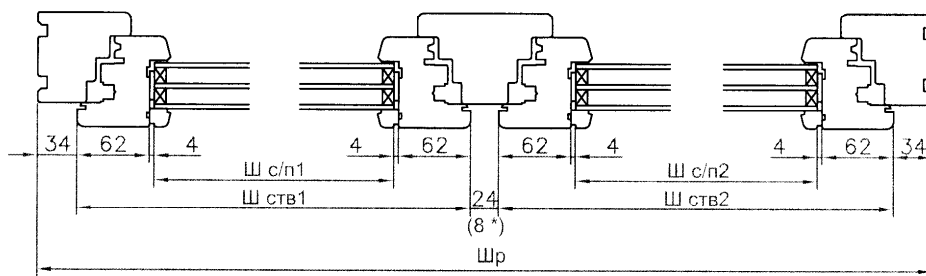


Методика расчета

Vр = Вирема - 50 мм
Vств = Vр - 90 мм
 где: 90 = 56+34
Vс/п = V ств - 132 мм
 где: 132 = 62+4+4+62
Шр = Ширема - 40 мм
1. Шств1 = Шств2 =
= (Шр - 92 (76*)) : 2 мм
 где: 92(76*) = 34+24(8*)+34
2. Шств1 - задана
Шств2 = Шр - Шств1 - 92 (76*)
 где: 92(76*) = 34+24(8*)+34
Шс/п1 = Ш ств1 - 132 мм
Шс/п2 = Ш ств2 - 132 мм
 где: 132 = 62+4+4+62

Б - Б

* - размер для импоста 24 мм



СТАРТ - 78

Изм.	Лист	№ докум.	Подпись	Дата	Окно 2-створчатое с вертикальным импостом	Литер	Масса	Масшт.
Чертил	Покровский					Лист	Листов	
Проверил	Ефремов В.М.					ООО "Д.О.К. Т.Б.М."		
Т.контр.						2003 г.		
Н.контр.								
Утв.	Кузин Н.П.							

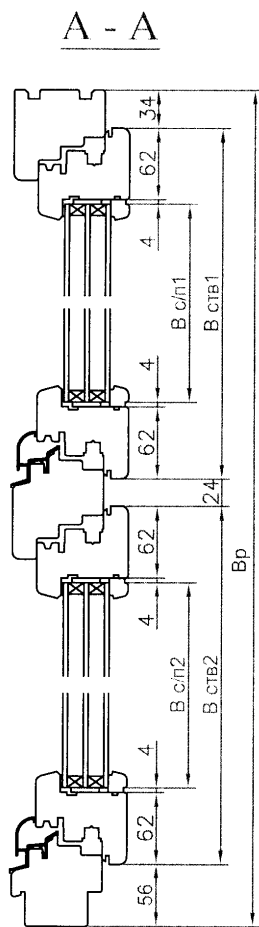
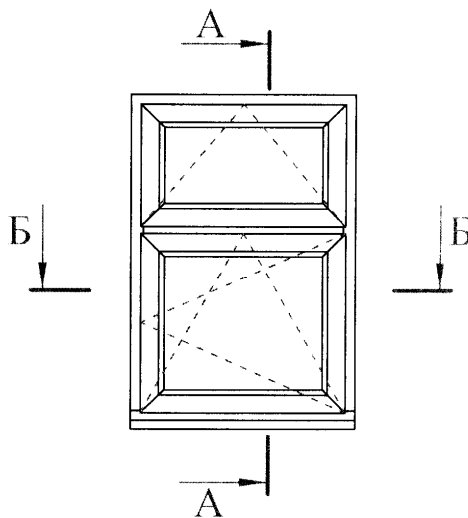


Схема открывания

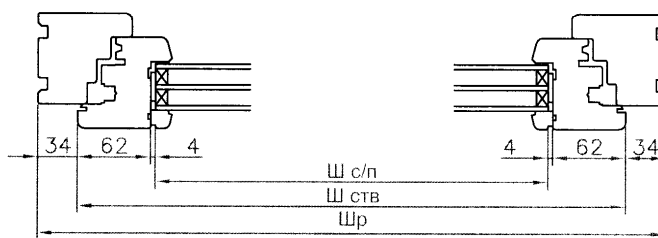


Методика расчета

$V_p = \text{Впроема} - 50 \text{ мм}$
 1. $V_{ств1} = V_{ств2} = (V_p - 114) : 2 \text{ мм}$
 где: $114 = 56 + 24 + 34$
 2. $V_{ств1} - \text{задана}$
 $V_{ств2} = V_p - V_{ств1} - 114$
 где: $114 = 56 + 24 + 34$
 $V_{с/п1} = V_{ств1} - 132 \text{ мм}$
 $V_{с/п2} = V_{ств2} - 132 \text{ мм}$
 где: $132 = 62 + 4 + 4 + 62$

$Ш_p = \text{Шпроема} - 40 \text{ мм}$
 $Ш_{ств} = Ш_p - 68 \text{ мм}$
 где: $68 = 34 + 34$
 $Ш_{с/п} = Ш_{ств} - 132 \text{ мм}$
 где: $132 = 62 + 4 + 4 + 62$

Б - Б



СТАРТ - 78

Изм.	Лист	№ докум.	Подпись	Дата	Окно 2-створчатое с горизонтальным импостом 40 мм	Литер	Масса	Масшт.
Чертил	Покровский					Лист	Листов	
Проверил	Ефремов В.М.					ООО "Д.О.К. Т.Б.М." 2003 г.		
Т.контр.								
Н.контр.								
Утв.	Кузин Н.П.							

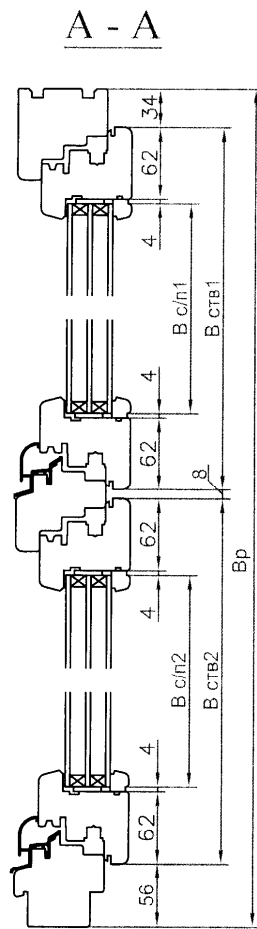
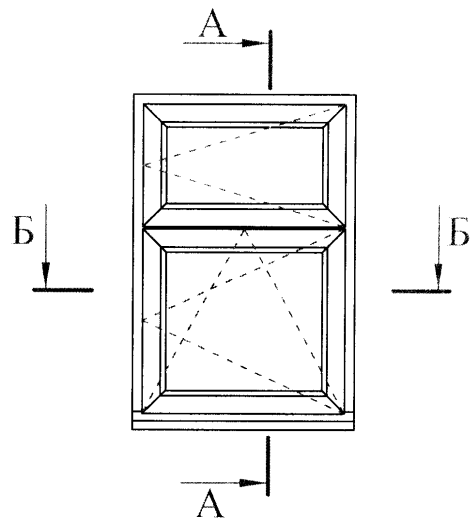


Схема открывания



Методика расчета

$Bp = Bp_{роема} - 50 \text{ мм}$

1. $V_{ств1} = V_{ств2} = (Bp - 98) : 2 \text{ мм}$
 где: $98 = 56 + 8 + 34$

2. $V_{ств1}$ - задана
 $V_{ств2} = Bp - V_{ств1} - 98$
 где: $98 = 56 + 8 + 34$

$V_{c/n1} = V_{ств1} - 132 \text{ мм}$

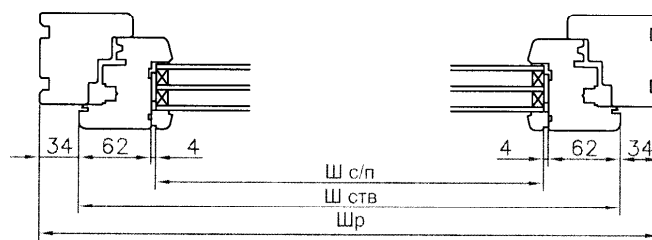
$V_{c/n2} = V_{ств2} - 132 \text{ мм}$
 где: $132 = 62 + 4 + 4 + 62$

$Шp = Шp_{роема} - 40 \text{ мм}$

$Ш_{ств} = Шp - 68 \text{ мм}$
 где: $68 = 34 + 34$

$Ш_{c/n} = Ш_{ств} - 132 \text{ мм}$
 где: $132 = 62 + 4 + 4 + 62$

Б - Б



СТАРТ - 78

Изм	Лист	№ докум.	Подпись	Дата
Чертил		Покровский		
Проверил		Ефремов В.М.		
Т.контр.				
Н.контр.				
Утв.		Кузин Н.П.		

Окно 2-створчатое
с горизонтальным
импостом 24 мм

Литер	Масса	Масшт.
Лист	Листов	
ООО "Д.О.К. Т.Б.М." 2003 г.		

A - A

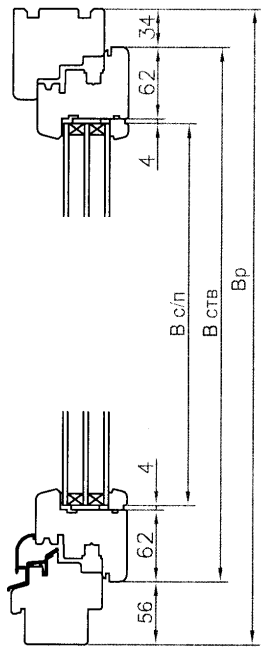
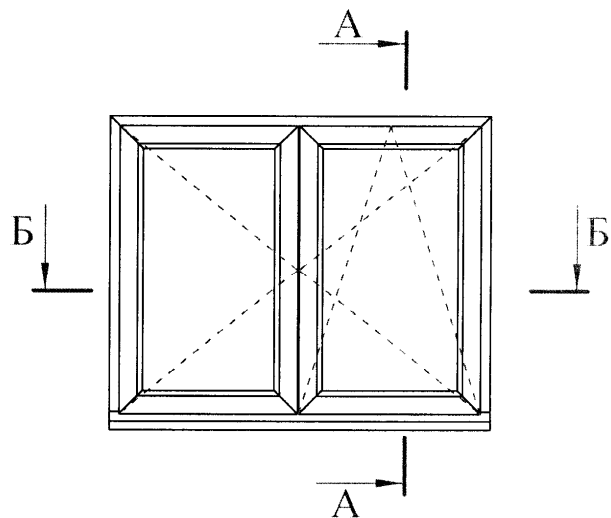


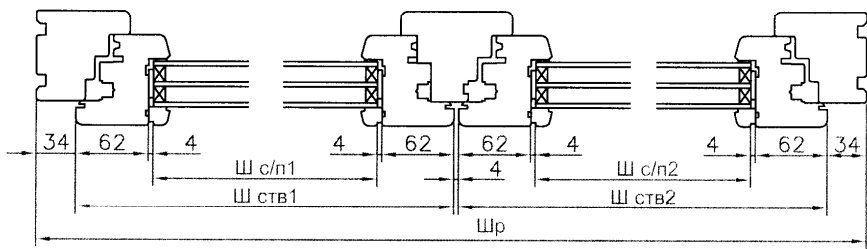
Схема открывания



Методика расчета

Вр = Впроема - 50 мм
Вств = Вр - 90 мм
 где: 90 = 56+34
Вс/п = В ств - 132 мм
 где: 132 = 62+4+4+62
Шр = Широема - 40 мм
1. Шств1 = Шств2 =
= (Шр - 72):2 мм
 где: 72 = 34+4+34
2. Шств1 - задана
Шств2 = Шр - Шств1 - 72
 где: 72 = 34+4+34
Шс/п1 = Ш ств1 - 132 мм
Шс/п2 = Ш ств2 - 132 мм
 где: 132 = 62+4+4+62

B - B



СТАРТ - 78

Изм.	Лист	№ докум.	Подпись	Дата
Чертил		Покровский		
Проверил		Ефремов В.М		
Т.контр.				
Н.контр.				
Утв.		Кузин Н.П.		

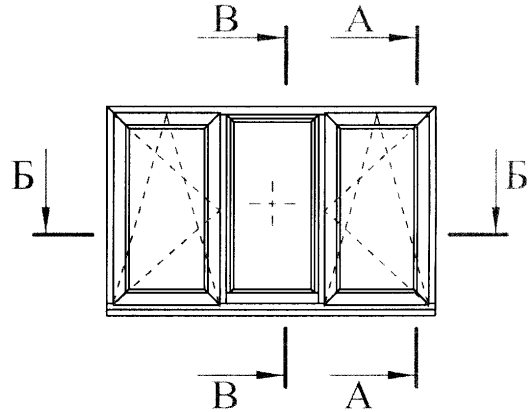
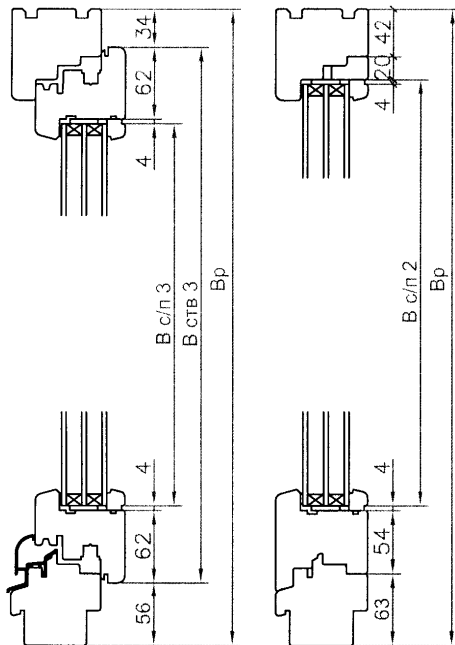
**Окно 2-створчатое
со штульпом**

Литер	Масса	Масшт.
Лист	Листов	
ООО "Д.О.К. Т.Б.М." 2003 г.		

Схема открывания

A - A

B - B



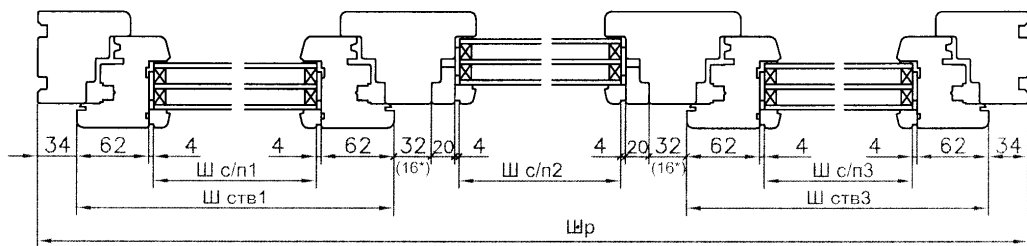
Методика расчета

Br = Впорома - 50 мм
 Bств1=Bств3=Br - 90 мм
 где: 90 = 56+34
 Bc/n1=Bc/n3=Bств1 - 132 мм
 где: 132 = 62+4+4+62
 Bc/n2=Br - 187 мм
 где: 187 = 63+54+4+4+20+42

Шр = Широма - 40 мм
 1. Шc/n1=Шc/n2=Шc/n3 =
 = (Шр - 444 (412*)):3
 где: 444(412*) = 34+62+4+
 +4+62+32(16*)+20+4+4+20
 +32(16*)+62+4+4+62+34
 2. Шств1=Шств3 - задана
 Шc/n1=Шc/n3=Шств1-132 мм
 где: 132 = 62+4+4+62
 Шc/n2 = Шр-Шств1-Шств3-
 -180(148*)
 где: 180(148*) = 34+32(16*)+
 +20+4+4+20+32(16*)+34

* - размер для высоты 24 мм

B - B



СТАРТ - 78

Изм.	Лист	№ докум.	Подпись	Дата
	Чертил	Покровский		
	Проверил	Ефремов В.М.		
	Т.контр.			
	Н.контр.			
	Утв.	Кузин Н.П.		

Окно 3-створчатое
с глухой частью

Литер.	Масса	Масшт.
Лист		Листов
ООО "Д.О.К. Т.Б.М." 2003 г.		

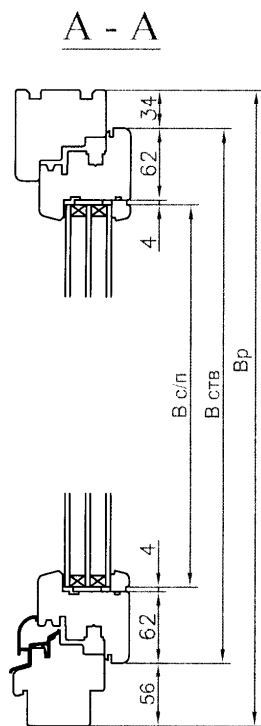
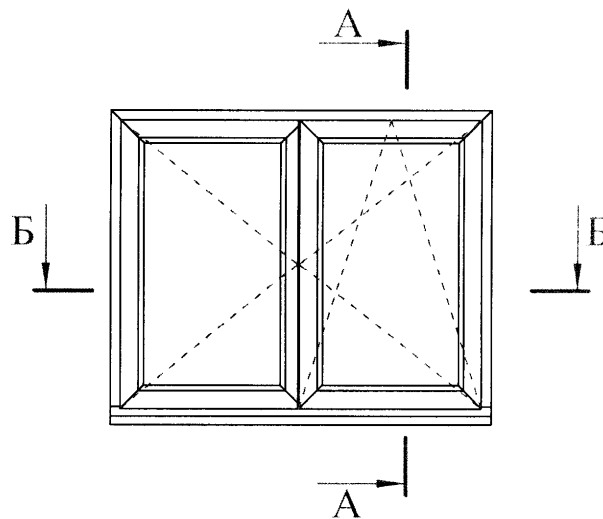


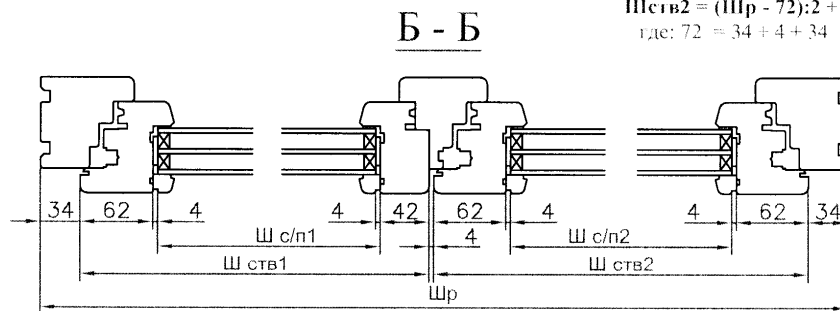
Схема открывания



Методика расчета

Вр = Вирема - 50 мм
 Вств = Вр - 90 мм
 где: 90 = 56+34
 Вс/п = В ств - 132 мм
 где: 132 = 62+4+4+62

Шр = Ширема - 40 мм
 1. Шств1 = Шств2 =
 = (Шр - 72):2 мм
 где: 72 = 34+4+34
 Шс/п1 = Шств1 - 112 мм
 где: 112 = 62+4+4+42
 Шс/п2 = Шств2 - 132 мм
 где: 163 = 62+4+4+62
 2. Шс/п1 = Шс/п2 =
 = (Шр - 316):2
 где: 316 = 34+62+4+4+42+4+62+
 +4+4+62+34
 Шств1 = (Шр - 72):2 - 10 мм
 где: 72 = 34 + 4 + 34
 Шств2 = (Шр - 72):2 + 10 мм
 где: 72 = 34 + 4 + 34



СТАРТ - 78

Изм	Лист	№ докум.	Подпись	Дата
Чертил		Покровский		
Проверил		Ефремов В.М		
Т.контр.				
Н.контр.				
Утв.		Кузин Н.П.		

Окно 2-створчатое
 со штульпом узким

Литер	Масса	Масшт.
Лист	Листов	
ООО "Д.О.К. Т.Б.М."		
2003 г.		