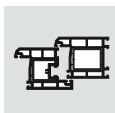
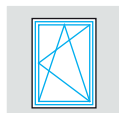


TITAN AF

Комплект фурнитуры



для прямоугольной конструкции
из ПВХ профиля с 1 поворотной-откидной створкой

Базовая безопасность

Положение ручки переменное (центральное)

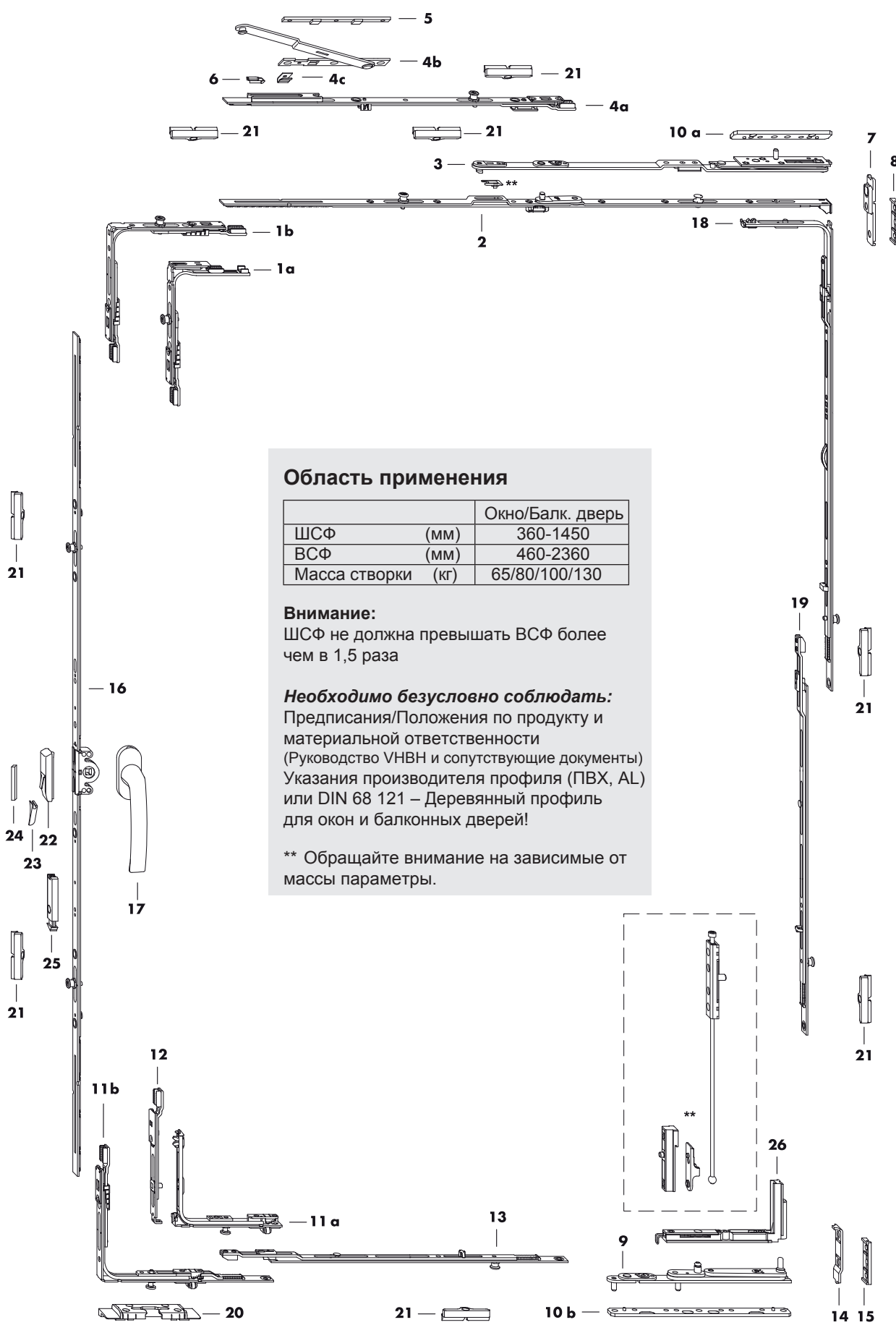
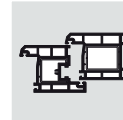
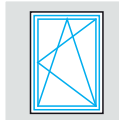
Петлевая группа V-V

Покрытие TS

Дорнмас 15 мм

Оснащение комплекта

Общее	Расстояние между точками прижима 800
Ножницы	Сборные ножницы
Нижняя сторона	Роликовый приподниматель (микролифт)
Сторона запирания	Предохранитель ошибочного действия на приводе



Область применения

		Окно/Балк. дверь
ШСФ	(мм)	360-1450
ВСФ	(мм)	460-2360
Масса створки	(кг)	65/80/100/130

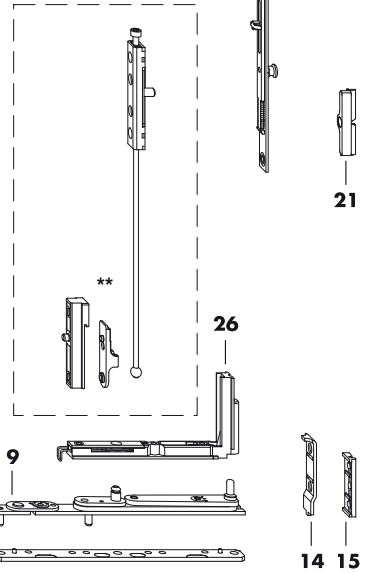
Внимание:

ШСФ не должна превышать ВСФ более чем в 1,5 раза

Необходимо безусловно соблюдать:

Предписания/Положения по продукту и материальной ответственности (Руководство VHVH и сопутствующие документы)
Указания производителя профиля (ПВХ, AL) или DIN 68 121 – Деревянный профиль для окон и балконных дверей!

** Обратите внимание на зависимые от массы параметры.



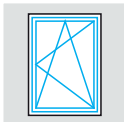
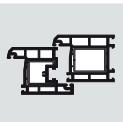


Таблица подбора

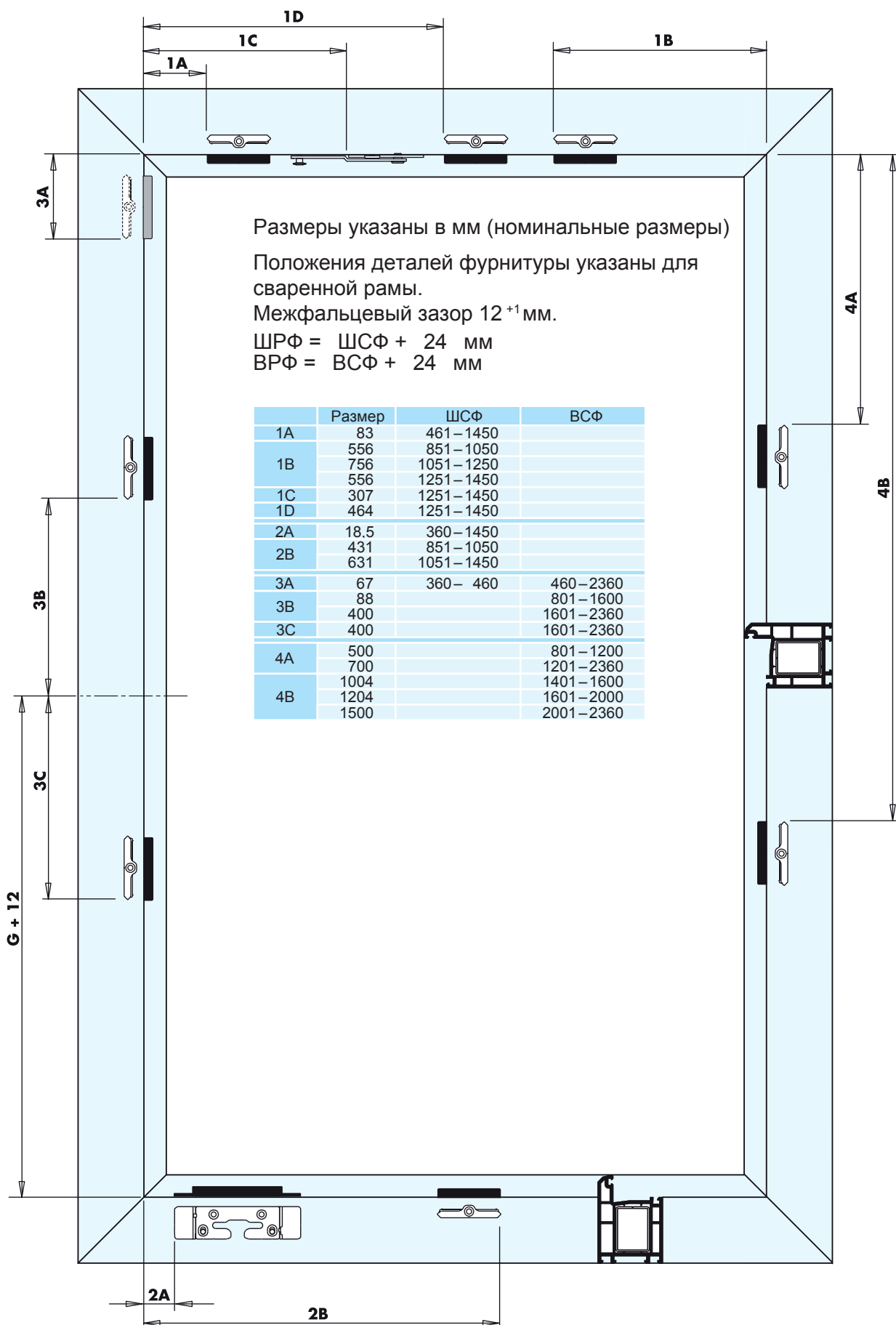
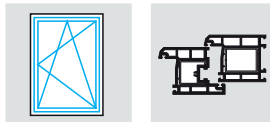
TITAN AF

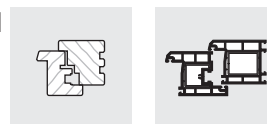
с 1-ств. прямоугольной поворотной-откидной створкой
KF GM Петлевая группа V-V

GS

Поз.	Наименование	Артикул	Шт.	ШСФ	ВСФ	Размер G	Количество / Поз.	
							20	21
1a	Угловая передача AF VSO укор. 1RS	TEUL4020- ...	1	360 – 460				1
1b	Угловая передача AF VSO 1RS	TEUL4010- ...	1	461 – 1450				1
2	Штульп ножниц AF V-V Тип.1	TSSV0300- ...	1	360 – 680				
	Штульп ножниц AF V-V Тип.2+3 1RS	TSSV0310- ...		681 – 850				
	Штульп ножниц AF V-V Тип.4 1RS	TSSV0320- ...		851 – 1050				1
	Штульп ножниц AF V-V Тип.5 1RS	TSSV0330- ...		1051 – 1250				1
	Штульп ножниц AF V-V Тип.4 1RS	TSSV0320- ...		1251 – 1450				1
3	Кронштейн ножниц V-V Тип.1	Проф.лист, TSAV01	1	360 – 680				
	Кронштейн ножниц V-V Тип.2+3	Проф.лист, TSAV02		681 – 850				
	Кронштейн ножниц V-V Тип.4	Проф.лист, TSAV04		851 – 1050				
	Кронштейн ножниц V-V Тип.5	Проф.лист, TSAV05		1051 – 1250				
	Кронштейн ножниц V-V Тип.4	Проф.лист, TSAV04		1251 – 1450				
4	Набор дополнительных ножниц AF	См.каталог, TMZS03	1	1251 – 1450				1
5	Подкладная пластина Z	Проф.лист, FRUP01	1	1251 – 1450				
6	Ограничитель откидывания в ножницах	889008	1	1251 – 1450				
7	Запорная пластина V-V BSO	TRZV0010- ...	1	360 – 1450				
8	Подкладная пластина RB/FPS	Проф.лист, FRUP02	1	360 – 1450				
9	Опора нижней петли V-V с упором	См.каталог, TMEV01	1	360 – 1450				
10	Набор рамных деталей V-V	Проф.лист, TMZV	1	360 – 1450				
11a	Угловой удлинитель VSU FH 1S A0102	TEVR1070- ...	1	360 – 380			1	
11b	Угловая передача AF VSU/K+FH 1S	TEUL5010- ...	1	381 – 1450			1	
12	Шпингалет AF VSU/K	TESC3010- ...	1	360 – 380				
13	Промеж. соединитель BS/FH Тип.1+1RS	TZBS0180- ...	1	851 – 1050				1
	Промеж. соединитель BS/FH Тип.2+1RS	TZBS0190- ...		1051 – 1450				1
14	Предохранитель угла V-V	Проф.лист, TRZK01	1	360 – 1450				
15	Подкладная пластина предохран. угла V-V	Проф.лист, TRUV01	1	360 – 1450				
16	Привод 15 AF Тип.20	TGMK4010- ...	1		460 – 600	230 – 300		
	Привод 15 AF Тип.60	TGMK4020- ...			601 – 800	300 – 400		
	Привод 15 AF Тип.80 1RS	TGMK4040- ...			801 – 1200	400 – 600		1
	Привод 15 AF Тип.120 1RS	TGMK4050- ...			1201 – 1600	600 – 800		1
	Привод 15 AF Тип.160 2RS	TGMK4060- ...			1601 – 2000	800 – 1000		2
	Привод 15 AF Тип.200 2RS	TGMK4080- ...			2001 – 2360	1000 – 1180		2
17	Ручка Globe	См.каталог, ZHGS	1		460 – 2360			
18	Угл. удлинитель BS/K3 Тип.1+ 1RS	TEUL2410- ...	1		801 – 1200			1
	Угл. удлинитель BS/K3 Тип.2+ 1RS	TEUL2420- ...			1201 – 2360			1
19	Промеж. передача BS/FH Тип.1+1RS	TZBS0180- ...	1		1401 – 1600			1
	Промеж. передача BS/FH Тип.2+1RS	TZBS0190- ...			1601 – 2000			1
	Промеж. передача BS/FH Тип.3+1RS	TZBS0200- ...			2001 – 2360			1
20	Откидная опора S-ES FH	Проф.лист, FRKA						
21	Запорная пластина S 56	Проф.лист, TRSM						
Дополнительно по желанию								
22	Предохран. ошибочного действия	TFBS0010- ...	1		460 – 2360			
23	Колпачок	Проф.лист, TFFD	1		460 – 2360			
24	Упор FBS	Проф.лист, FRZF01	1		460 – 2360			
25	Балконная защелка правая	TFST0021- ...	1		1601 – 2360			
	Балконная защелка левая	TFST0022- ...			1601 – 2360			

Петлевая группа								
Поз.	Наименование	Артикул	Покрытие TS	В завис. от массы створки				
				65 кг	80 кг	100 кг	130 кг	
26	Нижняя петля V-V	TVEB0020-1 ...		1	1	1	1	





Исполнение	V-V 18 опора нижней петли и кронштейн ножниц V-V 18	V-V 22 опора нижней петли и кронштейн ножниц V-V 22, исполнение A3060	V-V 29 опора нижней петли и кронштейн ножниц V-V 29, исполнение A1860
без доп.элементов	65 кг	80 кг	100 кг
с доп.элементами для окна	80 кг	100 кг	-
с доп.элементами для двери	100 кг	130 кг	130 кг

Базовая безопасность

ВСФ/ШСФ(мм)	Артикул	Наименование	Позиция для сверления Размер А
Необходимы всегда			
	TRZK0010-_____	Предохранитель угла V-V	
	Проф.лист, TRUV01	Подклад.пластина предох. угла V-V	
Зависят от ВСФ (мм)			
1001-2360	TBAV0030-_____	Опора нижней петли V-V для тяж. ств.	
	TFFS0010-_____	Вставка V-V для тяж. створки	
	TBAV0020-_____	Подвес петли V-V Тип.2 для тяж. ств.	350 мм
Зависят от ШСФ (мм)			
650-1050	TFKB0040-_____	*) Огран. откидывания V-V Тип.2-4	
1051-1250	TFKB0050-_____	*) Огран. откидывания V-V Тип.5	

WK 1 и WK 2

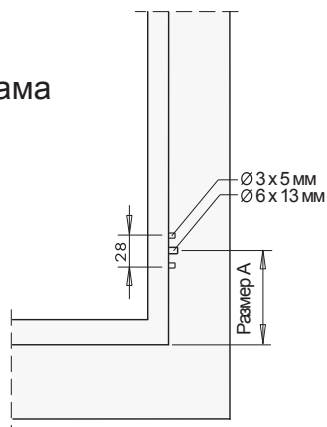
ВСФ/ШСФ(мм)	Артикул	Наименование	Позиция для сверления Размер А
Необходимы всегда			
	TRZK0010-_____	Предохранитель угла V-V	
	Проф.лист, TRUV01	Подклад.пластина предох. угла V-V	
Зависят от ВСФ (мм)			
1001-2360	TBAV0030-_____	Опора нижней петли V-V для тяж. ств.	
	TBAV0020-_____	Подвес петли V-V Тип.2 для тяж. ств.	540 мм
Зависят от ШСФ (мм)			
650-1050	TFKB0040-_____	*) Ограничитель откидывания V-V Тип.2-4	
1051-1250	TFKB0050-_____	*) Ограничитель откидывания V-V Тип.5	

Кондуктор

ВСФ/ШСФ(мм)	Артикул	Наименование	
	TABL0070-_____	Кондуктор V-V для тяжелых рам	
	TABL0080-_____	Кондуктор V-V для тяжелых створок	

*) При использовании ограничителя откидывания V-V требуется отдельный предохранитель ошибочного действия!

Рама

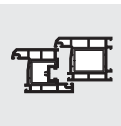


Створка



Обязательно соблюдайте:

Предписания/Положения по продукту и материальной ответственности (Руководство VNBH и сопутствующие документы)
Указания производителя профиля (ПВХ, AL) или DIN 68 121 – Деревянный профиль для окон и балконных дверей!



Дополнительные элементы для тяжелой створки

Петлевая группа V-V



Артикул TBAV0030-.....
Опора нижней петли V-V для тяж. ств. с пружинным зажимом
Пружинный зажим только для WK1 и WK2
с TVSL....



Артикул TFFS0010-.....
Вставка V-V для тяж. ств.
(только для базовой безопасности)



Артикул
TBAV0020-..... Тип. 2
Дополнительная деталь V-V для тяж. ств.



Артикул
TFKB0040-..... Тип. 2-4
TFKB0050-..... Тип. 5
Ограничитель откидывания V-V



Проф.лист, TRZK01
Предохранитель угла V-V



Проф.лист, TRUV01
Подкладная пластина предохранителя угла V-V