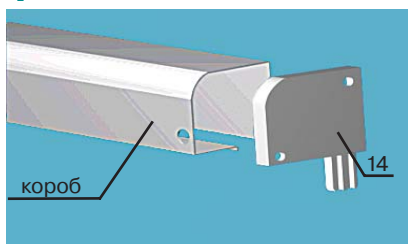


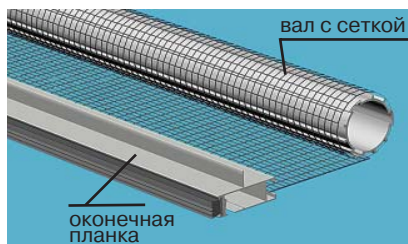
Инструкция по сборке противомоскитной сетки МС-РОЛЛ

1



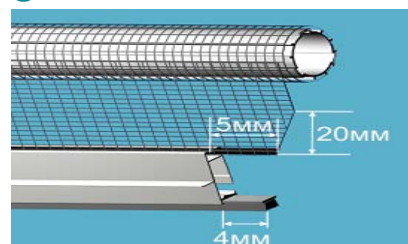
Отрезать короб в размер, равный ширине изделия, минус 11 мм. Вставить правую крышку (14) в короб и при помощи шаблона просверлить отверстие в коробе с крышкой сверлом диаметром 8,7 мм для доступа к червяку (рис. 1-2 «Шаблоны...»).

2



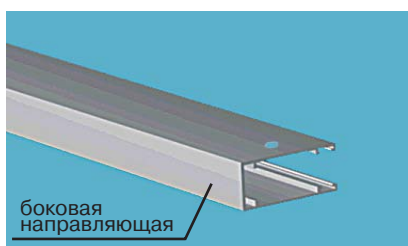
Отрезать вал с сеткой и оконечной планкой в размер, равный ширине изделия, минус 30 мм. Затем вынуть из оконечной планки щетку и сетку, и укоротить оконечную планку на 55 мм.

3



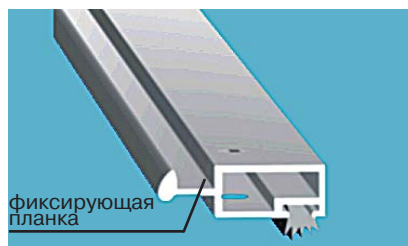
Вставить в оконечную планку щетку и сетку. Обрезать щетку так, чтобы она выступала из оконечной планки на 4 мм, обрезать кант и сетку под углом, как показано на рисунке.

4



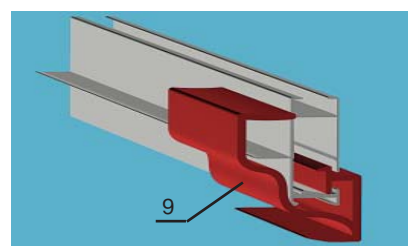
Отрезать боковые направляющие в размер, равный высоте изделия, минус 43 мм. Зафиксировать щетку в направляющих клещами. Вставить нижнюю часть направляющей в шаблон и просверлить отверстие диаметром 4,1 мм ближе к внутренней стороне направляющей (рис. 3-5 «Шаблоны...»).

5



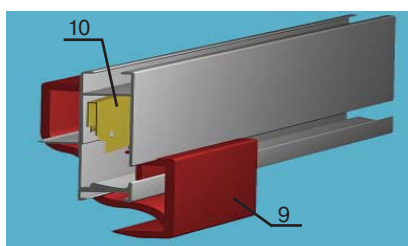
Отрезать фиксирующую планку на 3 мм короче ширины изделия, и при помощи шаблона просверлить отверстия диаметром 4,1 мм в фиксирующей планке с обоих концов. (рис. 6-8 «Шаблоны...»).

6



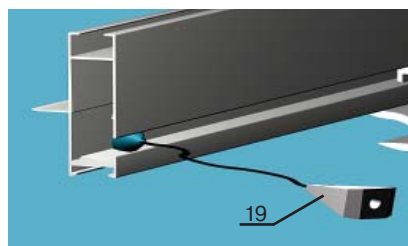
Вставить ручку (9) в оконечную планку.

7



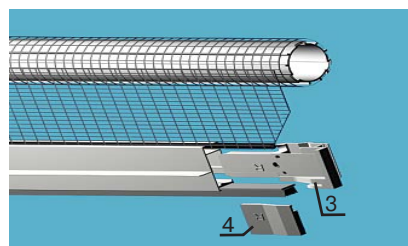
Вставить пружину-защелку (10) в оконечную планку на половину ее длины. Затем выдвинуть ручку до характерного щелчка (в этот момент хвост пружины попадает в паз ручки), и задвинуть пружину с ручкой на место, удобное для эксплуатации. При необходимости можно установить дополнительную ручку.

8



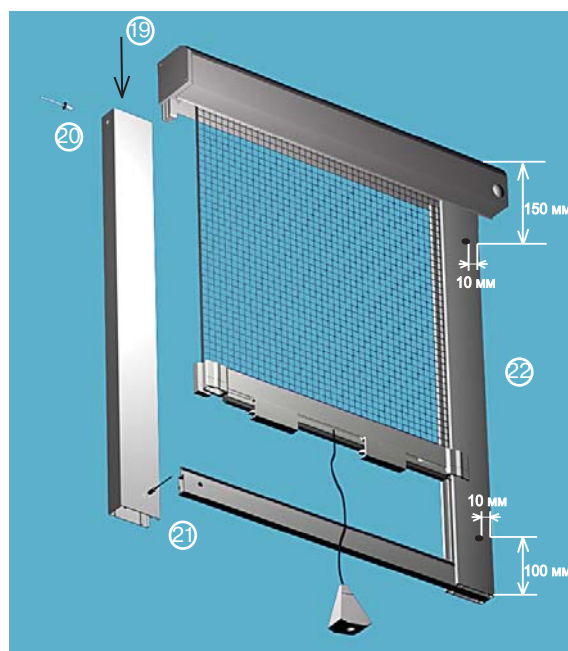
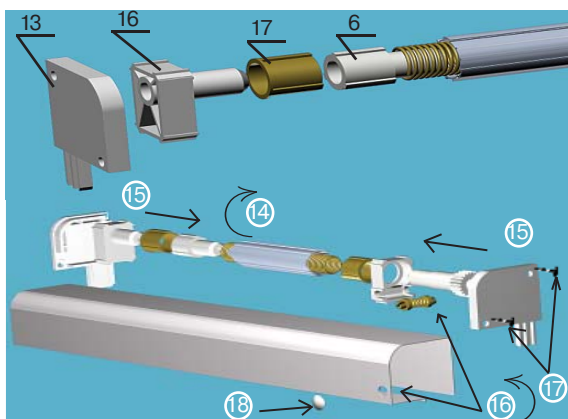
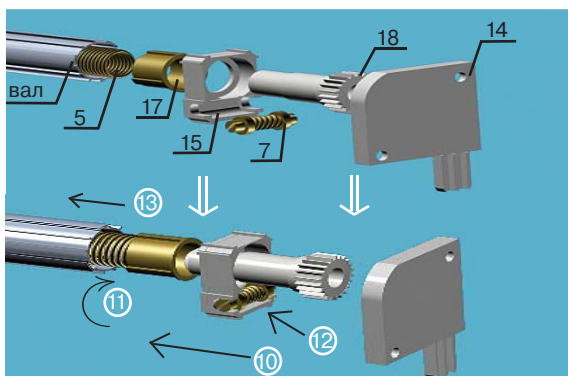
Вставить в оконечную планку шнурок (19). В случае, если ширина сетки превышает 600 мм рекомендуется устанавливать дополнительную ручку. Тогда шнурок должен вставляться между ними.

9



Вставить правый (3) и левый (1) фиксаторы сетки в оконечную планку и закрыть крышками (4 и 2 соответственно). Проклеить по краям шов сетки клеем для ПВХ.

Инструкция по сборке противомоскитной сетки МС-РОЛЛ



- 10** Вставить шестерню редуктора (18) в корпус редуктора (15) и одеть втулку (17).
- 11** Накрутить пружину (5) на шестерню редуктора вращением шестерни по часовой стрелке.
- 12** Вставить червяк (7) в корпус редуктора.
- 13** Вставить пружину в короб.
- 14** Накрутить наконечник пружины (6) на пружину путем вращения по часовой стрелке.
- 15** Вставить опору вала (16) и втулку (17) в крышку (13), а затем закрыть обеими крышками короб с двух сторон.
- 16** Через технологическое отверстие путем вращения червяка против часовой стрелки натянуть пружину.
- 17** Фиксировать крышки в коробе при помощи саморезов.
- 18** Закрыть отверстие для регулировки натяжения пружины заглушкой (11).
- 19** Вставить ножку крышки короба в направляющую.
- 20** Просверлить отверстия сбоку направляющей для ее крепления и закрепить при помощи заклепки под пистолет (12).
- 21** Соединить фиксирующую планку с направляющими через просверленные ранее отверстия вниз при помощи заклепок под пистолет. При этом щетка фиксирующей планки должна прилегать к оконной раме.
- 22** Просверлить отверстия в направляющих для крепления москитной сетки к раме окна к раме окна на расстоянии:
 - верхнее отверстие: 150 мм от начала короба и 10 мм от края направляющей;
 - нижнее отверстие: 100 мм от начала фиксирующей планки и 10 мм от края направляющей.
 При этом на наружной стороне сетки отверстие необходимо рассверлить под заглушку при помощи специального сверла с расширенным основанием.
- 23** Прикрепить сетку к оконной раме и закрыть отверстия заглушками.