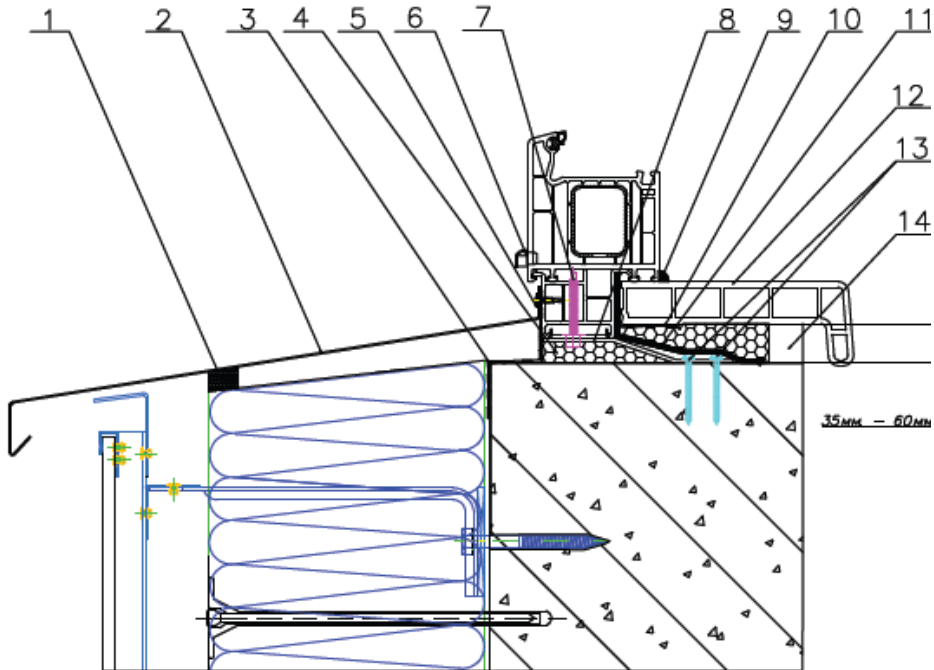


**Узел нижнего примыкания оконного блока из ПВХ - профиля к стене из монолитного ж/бетона с НФС.  
Конструкция шва: 3-х слойная система изоляции**



№ поз.	Наименование элементов узла	Размеры	Расход на проем
1	Шумоизоляционная прокладка	см. проект	см. проект
2	Наружный слив	см. проект	см. проект
3	Водоизоляционная паропроницаемая лента. Требования ГОСТ 30971	A+35 мм	Нижний размер+10 см проема
4	ПУ монтажная пена, требования ГОСТ 30971		Периметр проема x ширину профиля рамы x ширину монтажного зазора
5	Саморез с пресс-шайбой	см. проект	см. проект
6	Заглушка водоотводного канала	см. проект	см. проект
7	Саморез	см. проект	см. проект
8	Гибкая анкерная пластина	см. проект	см. проект
9	Нейтральный силиконовый герметик	см. проект	см. проект
10	Скоба пружинная для подоконника	см. проект	см. проект
11	Пароизоляционная лента, требования ГОСТ 30971	A+ 40 мм	Периметр проема+40 мм
12	Подоконник	A+35 см	см. проект
13	Дюбель-гвоздь	≥ 6 мм	см. проект
14	Штукатурный раствор	см. проект	см. проект